



**CAMVER**  
PROFESSIONAL

# Βιομηχανία

## Σταθμοί υγιεινής





**CAMVER**  
**PROFESSIONAL**

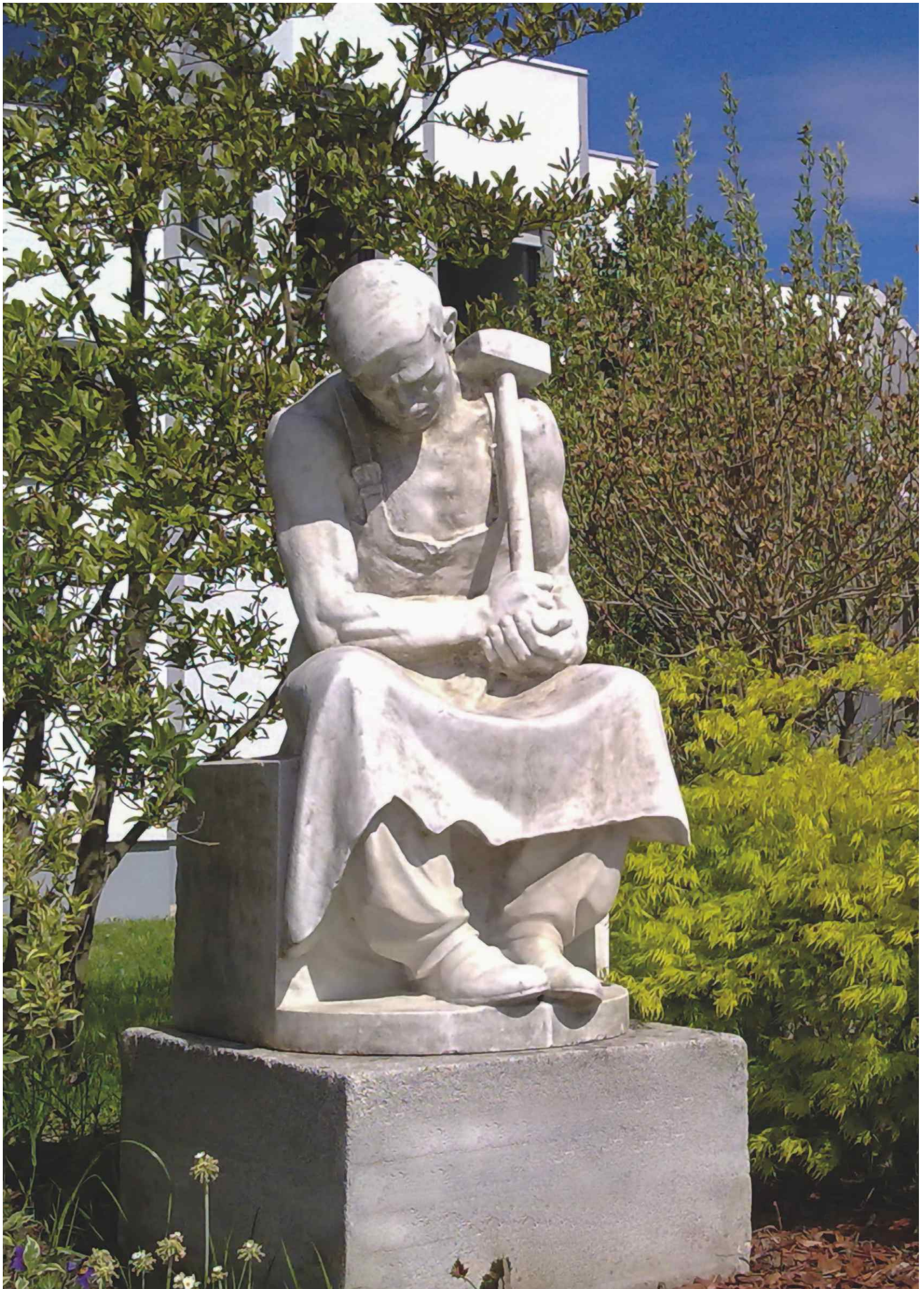
Λ.Κορωπίου Μαρκοπούλου 174,  
ΚΟΡΩΠΙ  
ΑΤΤΙΚΗΣ

T: +30 210 6627840

E: [info@camver.gr](mailto:info@camver.gr)

[www.camver.gr](http://www.camver.gr)







# Εξοπλισμός Υγιεινής

## Λύσεις Ολικής Υγιεινής

### Σταθμοί Υγιεινής

- HYGIENE STATIONS
- Σταθμός Υγιεινής URK
- Σταθμός Υγιεινής URK W
- Σταθμός Υγιεινής UDK
- Λεκάνης απολύμανσης υποδημάτων DB
- Καθαριστικό σόλας M
- Σταθμός Υγιεινής HC
- Σταθμός Υγιεινής HC XL
- Σταθμός Υγιεινής HC XXL
- Σταθμός Υγιεινής Συμπαγής HC C

### Καθαρισμός υποδημάτων

#### FOOTWEAR CLEANING SOLUTIONS

- Σταθμός καθαρισμού σόλας DR
- Μηχάνημα καθαρισμού μπότας DR 1400 B 6 and 1800 H 6
- Καθαριστικό μπότας DR 400 V and DR V
- Καθαριστικό σόλας SR S
- Καθαριστικό υποδημάτων SR N
- Καθαριστικό μπότας SR V 300
- Καθαριστικό σόλας SR C

### Καθαρισμός χεριών

#### HAND CLEANING SOLUTIONS

##### ΕΛΕΓΧΟΣ ΥΓΙΕΙΝΗΣ ΧΕΡΙΩΝ

- Turnstile Hygiene Guard HDK
- Turnstile Hygiene Guard HG
- Απολυμαντικό Χεριών HS
- Τρίποδο Περιστροφείας DK

##### Νιπτήρας

- Νιπτήρας BW
- Νιπτήρας WR

## ΑΞΕΣΟΥΑΡ

- Διανομέας Universal Agent USP E
- Καλάθι αχρήστων PK
- Διανομέας σαπουνιού χωρίς αφής ASD
- Αισθητήρας Πατήστε TS
- Διανομείς
- Βάση ρολού χαρτιού PRH
- Θήκη σάκου απορριμμάτων ABF

## DYSON AIRBLADES™

- Dyson Airblade Tap
- Dyson Airblade™ dB
- Dyson Airblade™ V

## Καθαρισμός Εξοπλισμών

### ΛΥΣΕΙΣ ΚΑΘΑΡΙΣΜΟΥ ΕΞΟΠΛΙΣΜΟΥ

#### ΑΠΟΣΤΕΙΡΩΤΕΣ

- Αποστειρωτής Καλαθιού Μαχαιριών MK
- Αποστειρωτής πριονιού, μαχαιριού και τσεκούρι. MB και MBS

#### ΚΑΘΑΡΙΣΜΟΣ ΠΟΔΙΑΣ

- Μηχάνημα καθαρισμού ποδιάς SWM
- Καμπίνα πλυσίματος ποδιών και μπότων SWK

## Στεγνωτήρια για μπότες

### Στεγνωτήρια για μπότες

- Ντουλάπι στεγνώματος για μπότες HST
- Στεγνωτήρια για μπότες HSTT
- Ράφι αποθήκευσης για μπότες STT

## Εξοπλισμός αποδυτηρίων

### Εξοπλισμός αποδυτηρίων

- Κρεμάστρα κράνους και ποδιάς HS
- Σανίδα με αγκίστρια W
- Κρεμάστρα ποδιάς SZT
- Ντουλάπι ποδιάς SZTC
- Ντουλάπα Ερμάριο WI
- Καθαριστικό ντουλάπι LC
- Pigeonhole Ντουλάπι LP

## Συστήματα καθαρισμού χαμηλής πίεσης

# Λύσεις Ολικής Υγιεινής

Όσον αφορά την ασφάλεια της υγείας, τα πρότυπα υγιεινής είναι αδιαπραγμάτευτα. NIEROS® πλήρως ολοκληρωμένες λύσεις υγιεινής είναι η τέλεια απάντηση σε όλους τους τομείς παραγωγής όπου υπάρχει κίνδυνος μόλυνσης αμεγάλος κίνδυνος για την επιχείρηση, η επεξεργασία τροφίμων ειδικότερα της βιομηχανίας.

Παρέχοντας ένα ευρύ φάσμα εξατομικευμένης υγιεινής λύσεις, που καλύπτουν τις ανάγκες υγιεινής σε κάθε στάδιο της παραγωγικής διαδικασίας, NIEROS®

Ελαχιστοποιεί τον κίνδυνο μόλυνσης των τροφίμων και πληροί τα πρότυπα υγιεινής των HACCP, IFS και NSF.

Επιπλέον, οι λύσεις υγιεινής NIEROS® είναι επίσης οικονομικά αποδοτικό λόγω του βέλτιστου νερού και κατανάλωση απορρυπαντικού και αποδοτική χρήση ενέργειας.

Όλα τα προϊόντα παράγονται εσωτερικά και αυτά όχι μόνο ακολουθούν τα πρότυπα της ΕΕ αλλά και συμμορφώνονται τις υψηλότερες απαιτήσεις ποιότητας.

## ΟΦΕΛΗ

- ☞ Ελάχιστος κίνδυνος μόλυνσης
- ☞ Η συμμόρφωση με τις υψηλότερες απαιτήσεις ποιότητας και τα πρότυπα HACCP, IFS και NSF
- ☞ Πλήρως ολοκληρωμένες λύσεις υγιεινής που ταιριάζουν απόλυτα στις ανάγκες της επιχειρηματικής σας διαδικασίας
- ☞ Οι ανάγκες υγιεινής καλύπτονται σε όλη τη διαδικασία παραγωγής
- ☞ Υψηλής λειτουργίας, υπερσύγχρονος και εύχρηστος εξοπλισμός
- ☞ Παράγεται εντός της εταιρείας

## ΧΑΡΑΚΤΗΡΙΣΤΙΚΑ

- ☞ Ανοξειδωτο ατσάλι DIN 1 4301 (AISI 304)
- ☞ Συμμόρφωση με τις απαιτήσεις CE και τις υψηλότερες προδιαγραφές ποιότητας
- ☞ Αρχή Plug-and-play
- ☞ Iρ65 ΠΡΟΣΤΑΣΙΑ
- ☞ Απλό και εύκολο καθάρισμα
- ☞ Χαμηλό κόστος λειτουργίας και συντήρησης
- ☞ Διασφάλιση επιπέδων υγιεινής σύμφωνα με HACCP, IFS, NSF ή παρόμοια πρότυπα
- ☞ Σχεδιασμένο έτσι ώστε να αποτρέπει την ύπαρξη νερού στασιμότητα και συνεπώς την ανάπτυξη της λεγιονέλλας
- ☞ Γρήγορη και αποτελεσματική χρήση
- ☞ Εργονομικός σχεδιασμός
- ☞ Διαθέσιμη η αριστερή ή η δεξιά έκδοση

## ΕΠΙΛΟΓΕΣ ΠΡΟΪΟΝΤΟΣ

- ☞ DIN 1 4571 (AISI 316Ti), DIN 14404 (AISI 316L) ή άλλο ανοξειδωτο χάλυβα
- ☞ Ενσωματωμένη έκδοση
- ☞ Σύνδεση με προσωπικές συσκευές ανάγνωσης καρτών
- ☞ Σύνδεση σε κεντρική παροχή χημικών
- ☞ Επακόλουθη συναρμολόγηση επί τόπου
- ☞ Διαφορετική γκάμα πρόσθετων μονάδων για συνδυασμούς βασικές εκδόσεις των προϊόντων
- ☞ Προσαρμόζεται σε διαφορετικούς διανομείς ηλεκτρικής ενέργειας
- ☞ Εντελώς κατά παραγγελία

# ΠΡΟΣΘΕΤΟΥΜΕ ΑΞΙΑ

## σε κάθε προϊόν που κατασκευάζουμε..

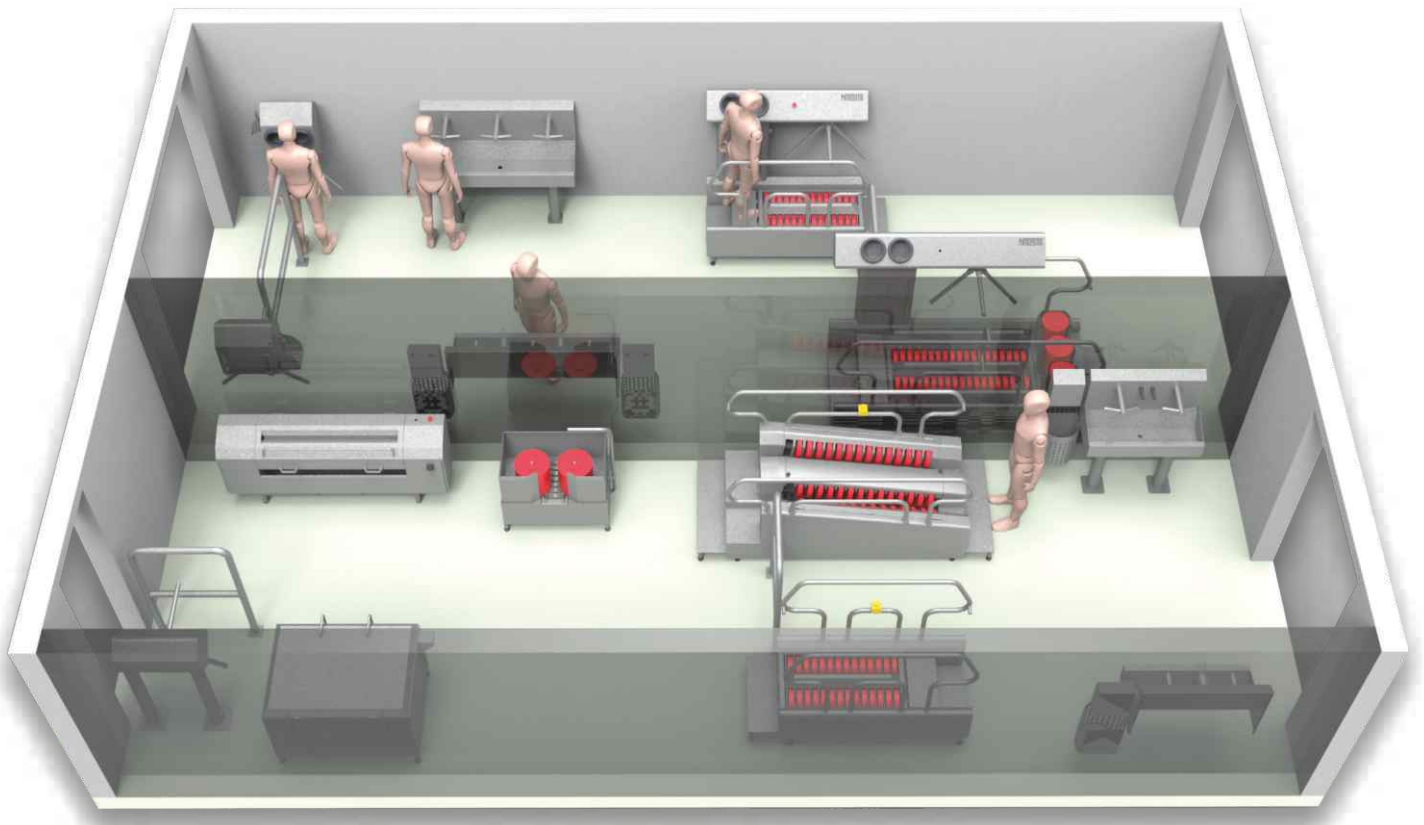
Προκειμένου να διασφαλιστεί η ασφάλεια της υγείας, ένα αποτελεσματικό και καλά σχεδιασμένο σημείο εισόδου υγιεινής είναι ζωτικής σημασίας σε κάθε βιομηχανία, ιδιαίτερα στη μεταποίηση τροφίμων.

Οι ειδικοί του NIEROS® ακούν και καταλαβαίνουν τις συγκεκριμένες ανάγκες της παραγωγικής σας διαδικασίας.

Σχεδιάζοντας εξατομικευμένες λύσεις υγιεινής για εσάς χώρους με βέλτιστη διάταξη εξοπλισμού, διευκολύνουμε τις διαδικασίες εργασίας και παρέχουμε γρήγορη, αποτελεσματική και φιλική προς τον χρήστη διέλευση του προσωπικού στον χώρο εργασίας του.

### ΟΦΕΛΗ

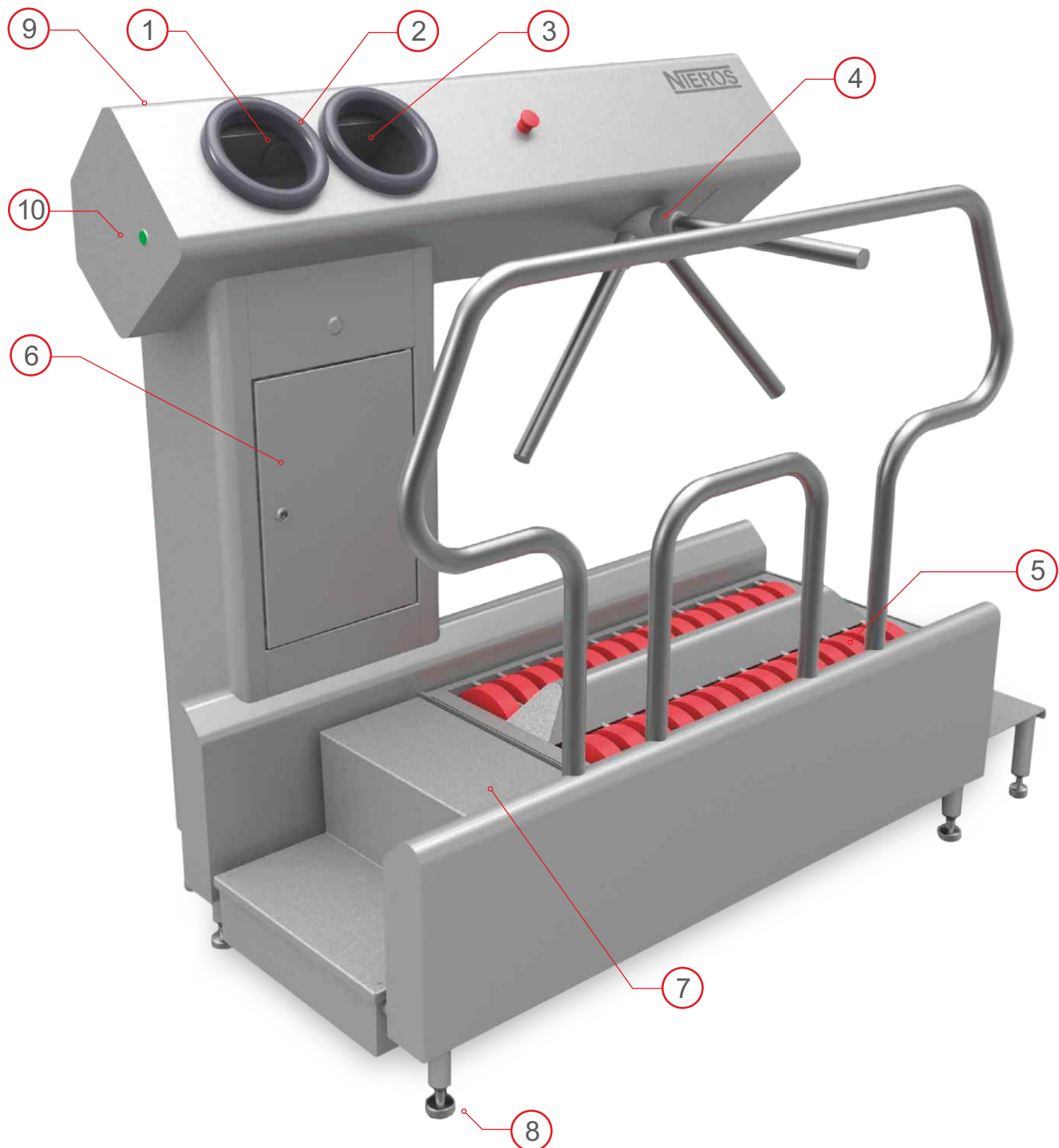
- ☞ Σχεδιασμός και συμβουλευτική με λύσεις και το κλειδί στο χέρι
- ☞ Παροχή εγγράφων, σέρβις και συντήρηση
- ☞ Αξιόπιστος και μακράς διάρκειας εξοπλισμός με υψηλής ποιότητας εξαρτήματα ΕΕ
- ☞ Άμεση υποστήριξη μετά την πώληση σε όλο τον κόσμο
- ☞ Πλήρης προσαρμογή στις ανάγκες και τις απαιτήσεις του πελάτη



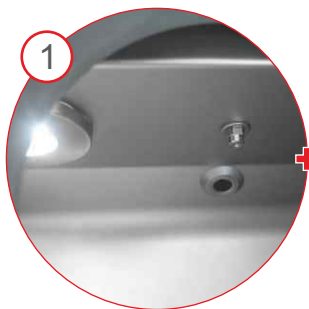
# Σταθμοί Υγιεινής

Οι σταθμοί υγιεινής NIEROS® εγγυώνται τη βέλτιστη υγιεινή του προσωπικού κατά την είσοδο στην παραγωγή και σημεία εξόδου.

Το να είναι κανείς εξαιρετικά αποδοτικός, εύκολος στη χρήση, γρήγορος στη συνέχεια και οικονομικός είναι πολύτιμο περιουσιακό στοιχείο για κάθε επιχείρηση που επιδιώκει τα υψηλότερα πρότυπα υγιεινής.







1 Φωτισμένος θάλαμος απολύμανσης



6 Αποθήκευση χημικών σε δοχείο κλειδωμένο μέσα στη μονάδα



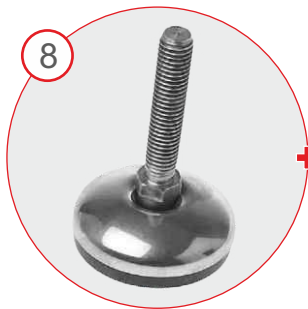
2 Προστατευτικά από καουτσούκ



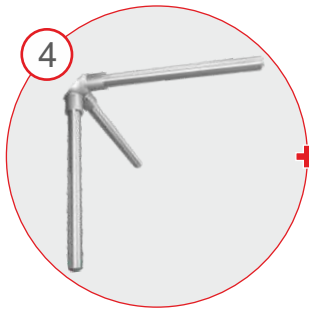
7 Αυτόματη δόση απολυμαντικού



3 Ακροφύσια από ανοξείδωτο χάλυβα για εφαρμογή απολυμαντικού



8 Ρυθμιζόμενο ύψος



4 Περιστροφικά φτιαγμένα εξ ολοκλήρου από ανοξείδωτο χάλυβα DIN1,4301 (AISI 304)



9 Πλήρως ψηφιακή λειτουργία με δυνατότητα ρύθμισης 19 διαφορετικές παραμέτρους

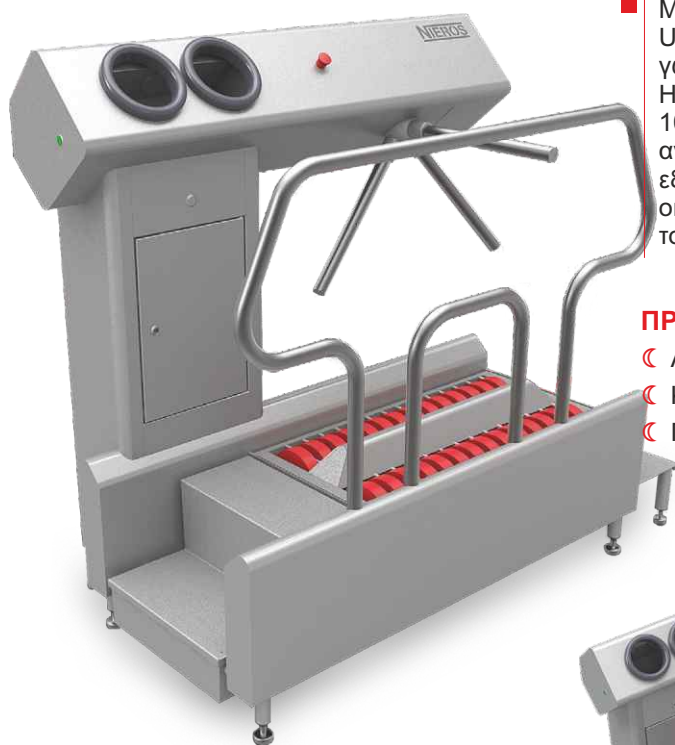


5 Βούρτσες που αλλάζουν εύκολα, χωρίς επιπλέον εργαλεία



10 Υγιεινός σχεδιασμός με αμμοβολή

## ● Σταθμός Υγιεινής URK

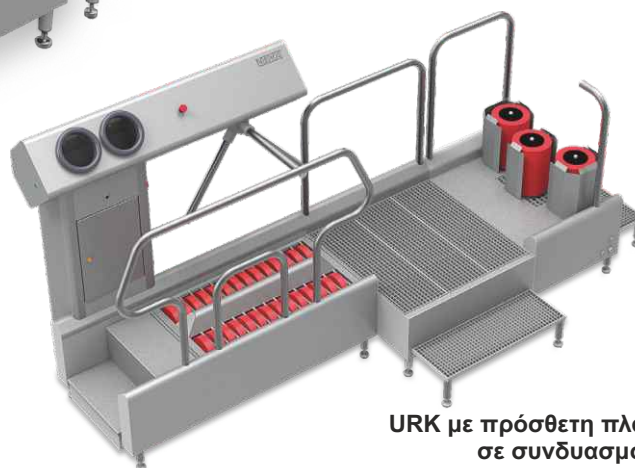


**ΚΩΔΙΚΟΣ- Αρ. URK 2550-251 (αριστερά)**

- Με μία λωρίδα, ο Σταθμός Υγιεινής NIEROS® Το URK είναι μια εξαιρετική λύση για γραμμές παραγωγής με περιορισμένο χώρο. Η υψηλή συχνότητα πρόσβασης του επιτρέπει σε 10-15 άτομα να περάσουν από τοσημείο εισόδου ανά λεπτό (5 δευτερόλεπτα ανά άτομο) ενώ, όντας εξαιρετικά αποτελεσματικό, εύκολο να χρησιμοποιηθεί και οικονομικά αποδοτικό, εγγυάται τη βέλτιστη υγιεινή του προσωπικού

### ΠΡΟΔΙΑΓΡΑΦΕΣ ΠΡΟΪΟΝΤΟΣ

- ☞ Αυτόματη μονάδα απολύμανσης χεριών
- ☞ Καθαρισμός βούρτσας υποδημάτων
- ☞ Πέρασμα ελεγχόμενο με περιστροφική πύλη



**URK με πρόσθετη πλατφόρμα σε συνδυασμό με Boot Cleaner V 300**

### ΜΟΝΤΕΛΑ ΚΑΙ ΕΠΙΛΟΓΕΣ

Διατίθεται σε δύο εκδόσεις κάθετων βουρτσών για καθαρισμό και απολυμαντικές πλευρές των υποδημάτων που διαφέρουν σε ύψος.

- ☞ **ΚΩΔΙΚΟΣ- URK V 70:**  
Κάθετες βούρτσες ύψους 70 mm
- ☞ **ΚΩΔΙΚΟΣ- URK V 300:**  
Κάθετες βούρτσες ύψους 300 mm



**Κάθετες βούρτσες στο μοντέλο URK V 300**

Μοντέλο προϊόντος	URK	URK V 70	URK V 300
Διάσταση L x W x H	1810 x 970 x 1610 mm	2605 x 1260 x 1610 mm	2605 x 1260 x 1610 mm
Οριζόντιες βούρτσες	Ø 190 x 1020 mm	Ø 190 x 1340 mm	Ø 190 x 1340 mm
Κάθετες βούρτσες	/	Ø 250 x 70 mm	Ø 250 x 300 mm
Σύνδεση τάσης	3 x 400 V, 50 Hz	3 x 400 V, 50 Hz	3 x 400 V, 50 Hz
Παροχή ηλεκτρικού ρεύματος	0.7 kW	1.3 kW	1.3 kW
Σύνδεση νερού	R 3/4"	R 3/4"	R 3/4"
Έξοδος νερού	DN 50	DN 50	DN 50
ΚΩΔΙΚΟΙ - No.	2550-251 (left)	2550-257 (left)	2550-257-001 (left)
	2550-252 (right)	2550-258 (right)	2550-258-001 (right)

## ● Σταθμός Υγιεινής URK W

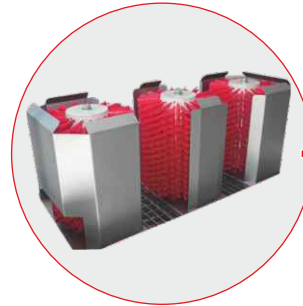


**ΚΩΔΙΚΟΣ-** Αρ. URK W 2550-253 (αριστερά)

- Με μία λωρίδα, NIEROS® Hygiene Ο σταθμός URK W είναι μια εξαιρετική λύση γραμμές παραγωγής με περιορισμένο χώρο. Περιλαμβάνει και το αυτόματο πλύσιμο των χεριών και μονάδα απολύμανσης χεριών, εγγυάται βέλπιστα επίπεδα υγιεινής του προσωπικού. Προχωρά γρήγορα, επιτρέποντας 3–4 άτομα να περάσουν από το σημείο εισόδου ανά λεπτό (15–20 δευτερόλεπτα ανά άτομο).

### ΠΡΟΔΙΑΓΡΑΦΕΣ ΠΡΟΪΟΝΤΟΣ

- ☞ Αυτόματη μονάδα απολύμανσης χεριών
- ☞ Καθαριστικό βούρτσας υποδημάτων
- ☞ Πέρασμα ελεγχόμενο με περιστροφική πύλη

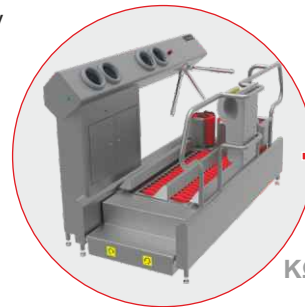


Κάθετες βούρτσες στο μοντέλο URK V 300

### ΜΟΝΤΕΛΑ ΚΑΙ ΕΠΙΛΟΓΕΣ

Διατίθεται σε δύο εκδόσεις κάθετων βουρτσών για καθαρισμό και απολυμαντικές πλευρές των υποδημάτων που διαφέρουν σε ύψος.

- ☞ **Μοντέλο URK W V 70:**  
Κάθετες βούρτσες ύψους 70 mm
- ☞ **Μοντέλο URK W V 300:**  
Κάθετες βούρτσες ύψους 300 mm
- ☞ **Μοντέλο URK 2-in-1:**  
Τόσο το πλύσιμο των χεριών όσο και η απολύμανση των χεριών σε ένα μόνο ζεύγος θαλάμων (Για σχεδιασμό, βλέπε τυπικό URK)



Εξοπλισμένο με Dyson κουπαστή URK W V 300

ΚΩΔ. 2550-255-002

Μοντέλο προϊόντος	URK W	URK W V 70	URK W V 300
Διάσταση L × W × H	2590 × 970 × 1610 mm	2605 × 1285 × 1610 mm	2605 × 1285 × 1610 mm
Οριζόντιες βούρτσες	Ø 190 × 1800 mm	Ø 190 × 1340 mm	Ø 190 × 1340 mm
Κάθετες βούρτσες	/	Ø 250 × 70 mm	Ø 250 × 300 mm
Σύνδεση τάσης	3 × 400 V, 50 Hz	3 × 400 V, 50 Hz	3 × 400 V, 50 Hz
Παροχή ηλεκτρικού ρεύματος	0.7 kW	1.3 kW	1.3 kW
Σύνδεση νερού	R 3/4"	R 3/4"	R 3/4"
Έξοδος νερού	DN 50	DN 50	DN 50
ΚΩΔΙΚΟΙ - No..	2550-253 (left)	2550-256-003 (left)	2550-256 (left)
	2550-254 (right)	2550-255-001 (right)	2550-255 (right)

## ● Σταθμός Υγιεινής UDK

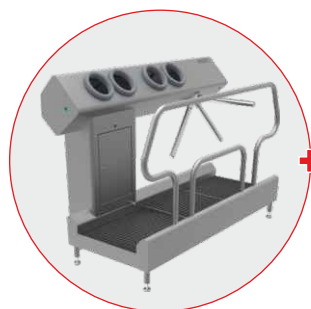


- Με μία λωρίδα, NIEROS® Σταθμός Υγιεινής UDK είναι μια εξαιρετική λύση γραμμές παραγωγής με περιορισμένο χώρο του. Η υψηλή ικανότητα λειτουργίας επιτρέπει 10–15 άτομα να περάσουν από το σημείο εισόδου ανά λεπτό (5 δευτερόλεπτα ανά άτομο). Με συμπεριλαμβανομένης της λεκάνης απολύμανσης υποδημάτων με μια ζώνη σταγόνας, εγγυάται τη βέλτιστη υγιεινή του προσωπικού.

### ΠΡΟΔΙΑΓΡΑΦΕΣ ΠΡΟΪΟΝΤΟΣ

- Ⓒ Αυτόματη μονάδα απολύμανσης χεριών
- Ⓒ Λεκάνη απολύμανσης παπουτσιών με ζώνη σταγόνας
- Ⓒ Πέρασμα ελεγχόμενο με περιστροφική πύλη

**ΚΩΔΙΚΟΣ - UDK 2550-201**



Το μοντέλο UDK W περιλαμβάνει τόσο το πλύσιμο των χεριών όσο και μονάδα απολύμανσης

**ΚΩΔΙΚΟΣ - UDK 2550-201-001**

### ΜΟΝΤΕΛΑ ΚΑΙ ΕΠΙΛΟΓΕΣ

Μοντέλο **UDK W**: Ένα επιπλέον ζεύγος πλυσίματος χεριών θαλάμους τοποθετείται ως φάση προ-απολύμανσης.

Λειτουργία υψηλής χωρητικότητας: 3–4 άτομα ανά λεπτό (15–20 δευτερόλεπτα ανά άτομο)

Μοντέλο **UDK W 2-σε-1**: Πλύσιμο χεριών και απολύμανση χεριών σε ένα μόνο ζευγάρι θάλαμοι (Για σχεδιασμό, βλέπε τυπικό UDK)

Πρόσθετο: στεγνωτήριο Dyson Airblade™

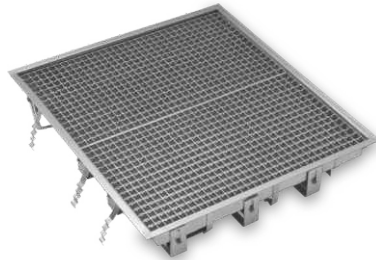
Μοντέλο προϊόντος	UDK	UDK W
Διάσταση L × W × H	1540 × 945 × 1350 mm	1860 × 945 × 1350 mm
Σύνδεση τάσης	230 V, 50 Hz	230 V, 50 Hz
Παροχή ηλεκτρικού ρεύματος	0.2 kW	0.3 kW
Σύνδεση νερού	R 3/4"	R 3/4"
Έξοδος νερού	DN 50	DN 50
ΚΩΔΙΚΟΙ - No.	2550-201 (left)	2550-201-001 (left)
	2550-201-003 (right)	2550-201-006 (right)

## ● Λεκάνη απολύμανσης υποδημάτων DB

- Η λεκάνη απολύμανσης υποδημάτων NIEROS® DB, DB E ή DB A απολυμαίνει αποτελεσματικά τα υποδήματα και αποτρέπει γλιστρώντας. Επιτρέπει στο υγρό απολύμανσης να ρέει πάνω από τις σχάρες για βέλτιστη απολύμανση των υποδημάτων ενώταυτόχρονα, εμποδίζοντας το νερό να χυθεί πάνω από την άκρη. Οι απολυμαντικοί παράγοντες προστίθενται χειροκίνητα.



**ΚΩΔΙΚΟΣ DB**  
Επιδαπέδια  
ΚΩΔΙΚΟΣ . DB 2016-120



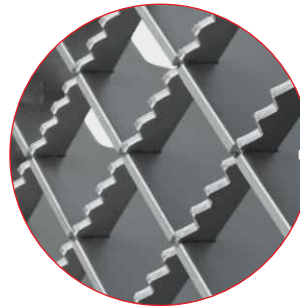
**ΚΩΔΙΚΟΣ DB E**  
Ενσωματωμένο  
ΚΩΔΙΚΟΣ . DBE 2016-080



**ΚΩΔΙΚΟΣ DB A**  
Αυτόματη δΟΣολογία του απολυμαντικού  
ΚΩΔΙΚΟΣ . DBA 2016-931



+ Ποδόλουτρο απολύμανσης



+ Αντιολισθητικό πλέγμα

Μοντέλο προϊόντος	DB	DB E	DB A
Διάσταση L × W × H	1340 × 890 × 170 mm	850 × 800 × 200 mm	1600 × 920 × 295 mm
Τύπος	Επιδαπέδια	Ενσωματωμένο	Επιδαπέδια
Έξοδος νερού	DN 50	DN 50	DN 50
ΚΩΔΙΚΟΙ - No.	2016-120	2016-080	2016-931

## ④ Καθαρισμός σόλας M

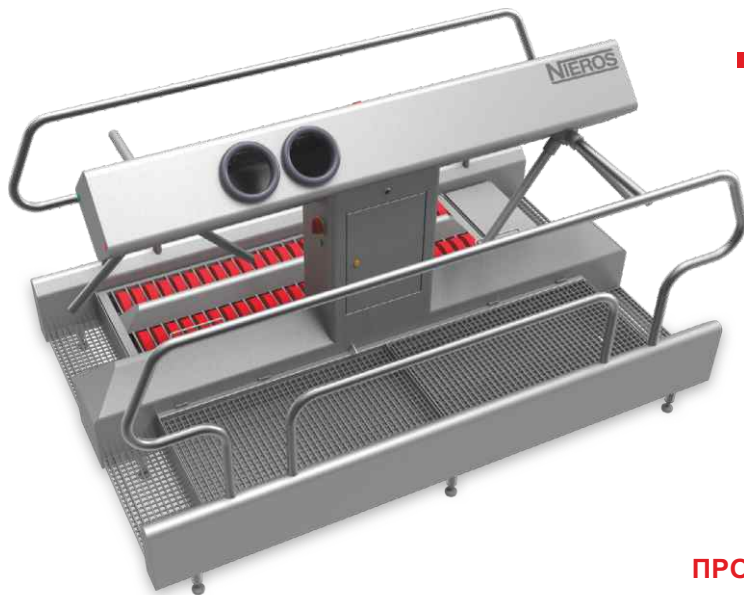
- Το NIEROS® Καθαρισμός σόλας M είναι μια τέλεια λύση για όλους τους χώρους παραγωγής όπου τα καθαρά υποδήματα είναι υψίστης σημασίας. Δύο πλαϊνές βούρτσες για τον καθαρισμό και των δύο πλευρών της μπότας και μια πρόσθετη βούρτσα χειρός επιτρέπουν στο χρήστη να προσαρμόσει τη διαδικασία καθαρισμού, ανάλογα με το επίπεδο βρωμιάς.

Μοντέλο προϊόντος	Καθαρισμός σόλας M
Διάσταση L × W × H	671 × 950 × 1105 mm
Τύπος	Επιδαπέδια
Έξοδος νερού	DN 50
ΚΩΔΙΚΟΙ - No.	2550-806



ΚΩΔΙΚΟΣ . 2550-806

## ● Σταθμός Υγιεινής HC



ΚΩΔΙΚΟΣ .HC 2550-102

- Εγγυήσεις NIEROS Hygiene Station HC βέλτιστο επίπεδο υγιεινής του προσωπικού όταν εισόδου και εξόδου από τον χώρο παραγωγής. Αποτελείται από διπλή λωρίδα με ελεγχόμενο περιστροφικό πόλο πέρασμα: ένα με υποδήματα λεκάνη απολύμανσης και ζώνη στάγδην όταν μπαίνουν στον χώρο παραγωγής, και το άλλο με βούρτσες καθαρισμού υποδημάτων κατά την έξοδο. Έχοντας μια αυτόματη μονάδα απολύμανσης χεριών, αυτό επιτρέπει γρήγορη και εύκολη απολύμανση. Είναι στα ύψη η χωρητικότητα λειτουργίας επιτρέπει 10-15 άτομα να περάσουν από το σημείο εισόδου ανά λεπτό (5 δευτερόλεπτα ανά άτομο).

### ΠΡΟΔΙΑΓΡΑΦΕΣ ΠΡΟΪΟΝΤΟΣ

- Ⓒ Μία αυτόματη μονάδα απολύμανσης χεριών
- Ⓒ Λεκάνη απολύμανσης υποδημάτων με ζώνη απόρριψης
- Ⓒ Καθαριστικό βούρτσας υποδημάτων
- Ⓒ Δύο περάσματα ελεγχόμενα με τουρνικέ

### ΜΟΝΤΕΛΑ ΚΑΙ ΕΠΙΛΟΓΕΣ

Διατίθεται σε δύο εκδόσεις κάθετων βουρτσών για καθαρισμό και απολυμαντικές πλευρές των υποδημάτων που διαφέρουν σε ύψος.

#### Ⓒ ΕΠΙΛΟΓΕΣ HC V 70:

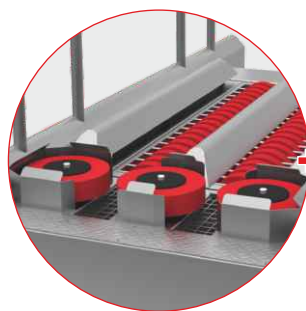
Κάθετες βούρτσες ύψους 70 mm

#### Ⓒ ΕΠΙΛΟΓΕΣ HC V 300:

Κάθετες βούρτσες ύψους 300 mm



+ Ποδόλουτρο απολύμανσης



+ Κάθετες βούρτσες στο μοντέλο HC V 70



+ Κάθετες βούρτσες στο μοντέλο HC V 300

Μοντέλο προϊόντος	HC
Διάσταση L x W x H	2610 x 1650 x 1500 mm
Οριζόντιες βούρτσες	Ø 190 x 1815 mm
Σύνδεση τάσης	3 x 400 V, 50 Hz
Παροχή ηλεκτρικού ρεύματος	0.7 kW
Σύνδεση νερού	R 3/4"
Έξοδος νερού	DN 50
ΚΩΔΙΚΟΙ - Νο.	2550-102

## ● Σταθμός Υγιεινής HC XL



- Με περπάτημα δύο λωρίδων, το NIEROS® Ο Σταθμός Υγιεινής HC XL έχει σχεδιαστεί για μεγάλες περιοχές παραγωγής με σημαντικό αριθμό του προσωπικού που εισέρχεται και εξέρχεται ανά βάρδια. Η υψηλή ικανότητα λειτουργίας επιτρέπει 10–15 άτομα να περάσουν από ένα σημείο εισόδου ανά λεπτό (5 δευτερόλεπτα ανά άτομο) ενώ η διπλή είσοδος διπλασιάζει ακόμη και τη συχνότητα πρόσβασης (20–30 άτομα ανά λεπτό), επιτρέποντας δύο άτομα να το χρησιμοποιούν ταυτόχρονα. Συμπεριλαμβάνοντας δύο αυτόματες μονάδες απολύμανσης χεριών και δύο καθαριστικά βουρτσών υποδημάτων, εγγυάται βέλτιστη υγιεινή προσωπικού.

### ΠΡΟΔΙΑΓΡΑΦΕΣ ΠΡΟΪΟΝΤΟΣ

- Ⓒ Δύο αυτόματες μονάδες απολύμανσης χεριών
- Ⓒ Δύο καθαριστικά βουρτσών υποδημάτων
- Ⓒ Δύο περάσματα ελεγχόμενα με τουρνικέ

ΚΩΔΙΚΟΣ . HC XL 2550-104

### ΜΟΝΤΕΛΑ ΚΑΙ ΕΠΙΛΟΓΕΣ

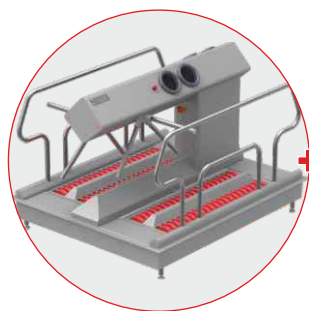
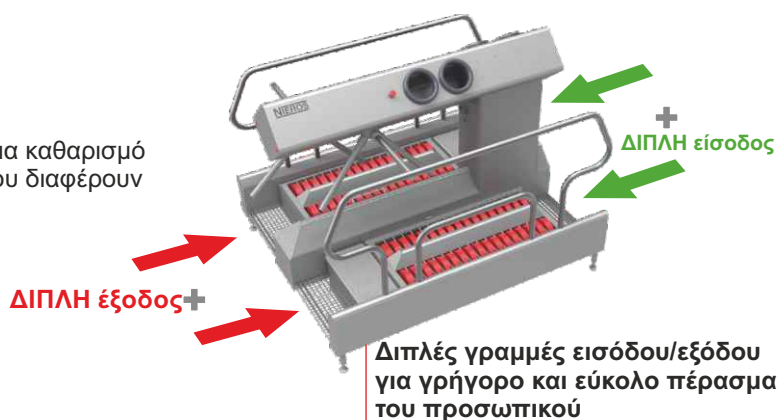
Διατίθεται σε δύο εκδόσεις κάθετων βουρτσών για καθαρισμό και απολυμαντικές πλευρές των υποδημάτων που διαφέρουν σε ύψος

#### Ⓒ ΕΠΙΛΟΓΕΣ Η C XL V 70:

Κάθετες βούρτσες ύψους 70 mm

#### Ⓒ ΕΠΙΛΟΓΗΣΗ C XL V 300:

Κάθετες βούρτσες ύψους 300 mm



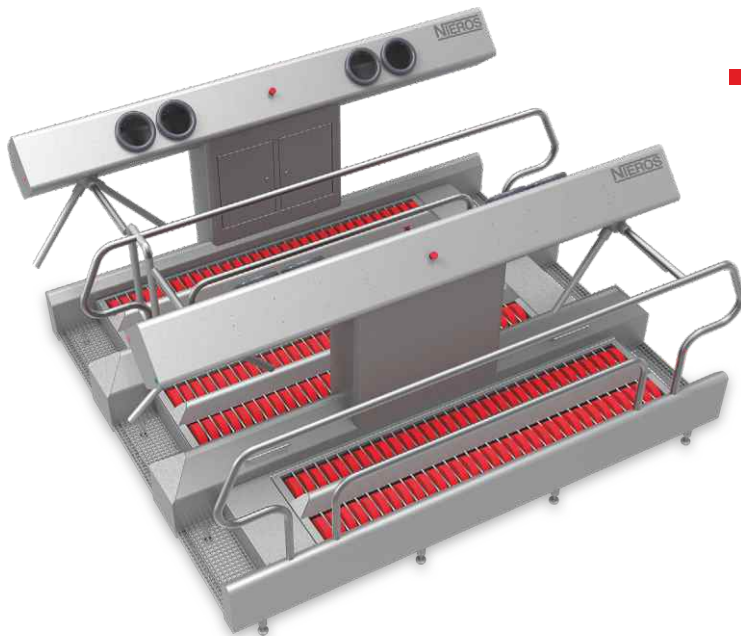
+ Ενσωματωμένο μοντέλο HC XL



+ Κάθετες βούρτσες μέσα στο μοντέλο HC XL V 70 ή V 300

Μοντέλο προϊόντος	HC XL
Διάσταση L × W × H	2000 × 1650 × 1500 mm
Οριζόντιες βούρτσες	∅ 190 × 1178 mm
Σύνδεση τάσης	3 × 400 V, 50 Hz
Παροχή ηλεκτρικού ρεύματος	0.7 kW
Σύνδεση νερού	R 3/4"
Έξοδος νερού	DN 50
ΚΩΔΙΚΟΙ - Νο.	2550-104

## ● Σταθμός Υγιεινής HC XXL

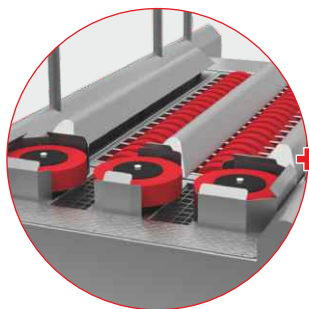


- **NIEROS® Σταθμός Υγιεινής HC XXL** είναι ειδικά σχεδιασμένος για μεγάλη παραγωγή σε περιοχές με σημαντικό αριθμό προσωπικό που εισέρχεται και εξέρχεται από τρεις λωρίδες—δύο για είσοδο και μία για εξόδο. Το διπλό σημείο εισόδου επιτρέπει δύο άτομα να εισέλθουν ταυτόχρονα, τα οποία διπλασιάζει ακόμη και τη λειτουργική ικανότητα σε 20–30 άτομα ανά λεπτό (5 δευτερόλεπτα ανά άτομο) και στα δύο σημεία εισόδου. Συμπεριλαμβάνοντας δύο αυτόματες μονάδες απολύμανσης χεριών και δύο καθαριστικά βουρτσών υποδημάτων, εγγυάται βέλτιστη υγιεινή προσωπικού.

### ΠΡΟΔΙΑΓΡΑΦΕΣ ΠΡΟΪΟΝΤΟΣ

- Ⓒ Δύο αυτόματες μονάδες πλύσιματος χεριών και απολύμανσης
- Ⓒ Τρία καθαριστικά βουρτσών υποδημάτων
- Ⓒ Τρία περάσματα ελεγχόμενα με τουρνικέ

ΚΩΔΙΚΟΣ . HC XXL 2550-105

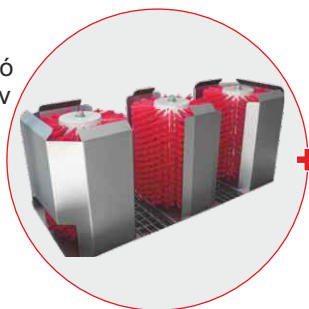


Κάθετες βούρτσες μέσα στο μοντέλο HC XXL V 70

### ΜΟΝΤΕΛΑ ΚΑΙ ΕΠΙΛΟΓΕΣ

Διατίθεται σε δύο εκδόσεις κάθετων βουρτσών για καθαρισμό και απολυμαντικές πλευρές των υποδημάτων που διαφέρουν σε ύψος

- Ⓒ **ΕΠΙΛΟΓΗΣ HC XXL V 70:**  
Κάθετες βούρτσες ύψους 70 mm
- Ⓒ **ΕΠΙΛΟΓΗΣ HC XXL V 300:**  
Κάθετες βούρτσες ύψους 300 mm

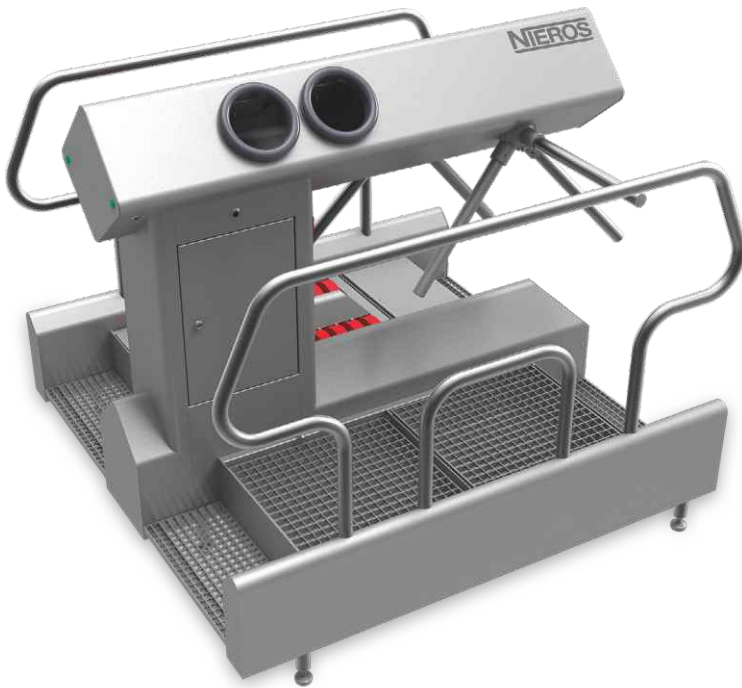


Κάθετες βούρτσες μέσα στο μοντέλο HC XXL V 300

Μοντέλο προϊόντος	HC XXL
Διάσταση L × W × H	3000 × 3040 × 1475 mm
Οριζόντιες βούρτσες	∅ 190 × 1740 mm
Σύνδεση τάσης	3 × 400 V, 50 Hz
Παροχή ηλεκτρικού ρεύματος	1.5 kW
Σύνδεση νερού	R 3/4"
Έξοδος νερού	DN 50
ΚΩΔΙΚΟΙ - Νο.	2550-105



## ● Σταθμός Υγιεινής Compact HC C



- NIEROS® Σταθμός Υγιεινής Compact HC C είναι μια εξαιρετική λύση για την παραγωγή γραμμών με περιορισμένο χώρο. Μια αυτόματη μονάδα απολύμανσης χεριών, υποδημάτων με λεκάνη απολύμανσης με ζώνη στάλαξης στο σημείο εισόδου και μία διαδρομή καθαριστικό βούρτσας υποδημάτων στο σημείο εξόδου εγγυάται τη βέλτιστη υγιεινή του προσωπικού, επιτρέποντας να περάσουν 10-15 άτομα από το σημείο εισόδου ανά λεπτό (5 δευτερόλεπτα ανά άτομο).

### ΠΡΟΔΙΑΓΡΑΦΕΣ ΠΡΟΪΟΝΤΟΣ

- Ⓒ Μία αυτόματη μονάδα απολύμανσης χεριών
- Ⓒ Λεκάνη απολύμανσης υποδημάτων με μια στάγδην ζώνη
- Ⓒ Καθαριστικό βούρτσας υποδημάτων
- Ⓒ Δύο περάσματα ελεγχόμενα με τουρνικέ

ΚΩΔΙΚΟΣ . HC C 2550-101



+ Ποδόλουτρο απολύμανσης



+ Καθαριστικό βούρτσας υποδημάτων

Μοντέλο προϊόντος	Compact HC C
Διάσταση L × W × H	1665 × 1650 × 1460 mm
Οριζόντιες βούρτσες	Ø 190 × 855 mm
Σύνδεση τάσης	3 × 400 V, 50 Hz
Παροχή ηλεκτρικού ρεύματος	0.7 kW
Σύνδεση νερού	R 3/4"
Έξοδος νερού	DN 50
ΚΩΔΙΚΟΙ - Νο.	2550-101

# Καθαρισμός υποδημάτων

## ΣΧΕΤΙΚΑ ΜΕ ΤΙΣ ΛΥΣΕΙΣ ΚΑΘΑΡΙΣΜΟΥ ΥΠΟΔΗΜΑΤΩΝ

Οι μηχανές καθαρισμού υποδημάτων NIEROS® εγγυώνται γρήγορο και αποτελεσματικό καθαρίσμα των υποδημάτων, είτε εισόδου ή εξόδου από τον χώρο παραγωγής.

Είναι εξαιρετικά αποτελεσματικό, εύκολο στη χρήση, γρήγορο και οικονομικό είναι ένα πολύτιμο πλεονέκτημα για κάθε επιχείρηση που επιδιώκει άψογα πρότυπα υγιεινής.

### FEATURES

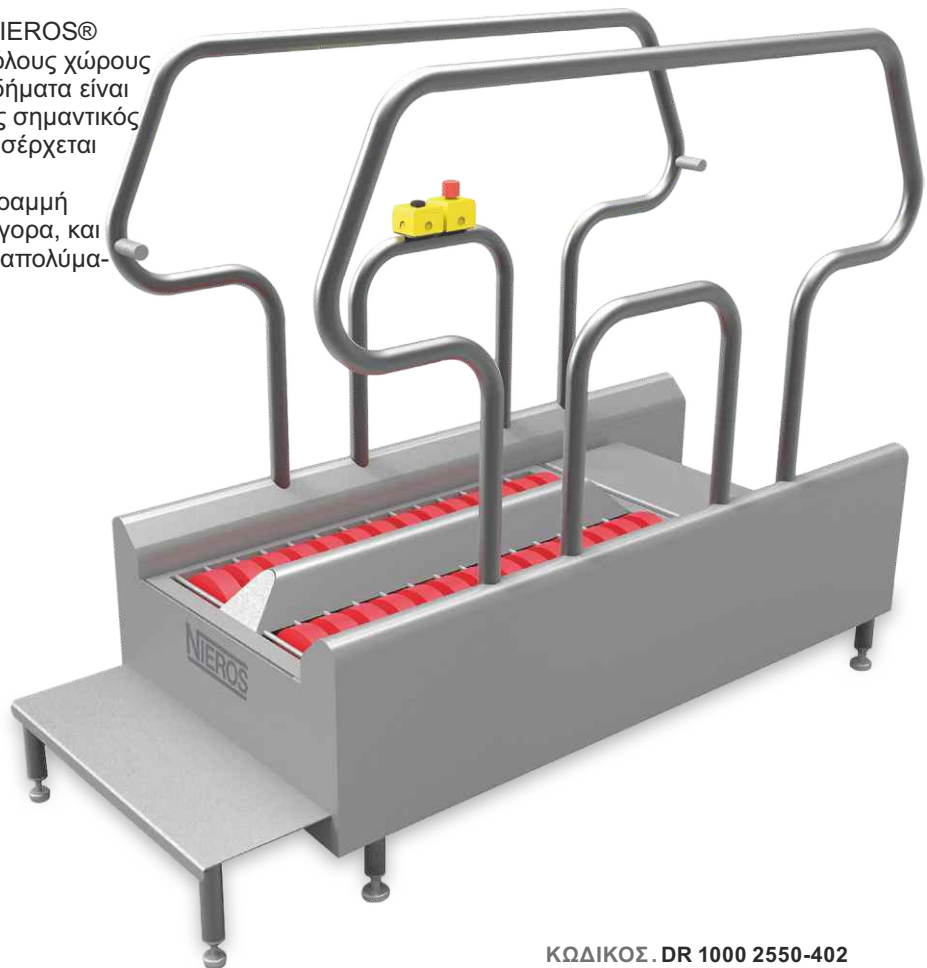
- Ⓒ Βούρτσες που αλλάζουν εύκολα, δεν χρειάζονται εργαλεία
- Ⓒ Αυτόματη δΟΣΟΛΟΓΙΑ απολυμαντικού
- Ⓒ Υγιεινή σχεδίαση με λεία επιφάνεια
- Ⓒ Ρυθμιζόμενο ύψος

## ④ Σταθμός καθαρισμού σόλας DR

- Μηχάνημα καθαρισμού σόλας NIEROS®  
Το DR είναι μια τέλεια λύση για όλους χώρους παραγωγής όπου καθαρά υποδήματα είναι υψίστης σημασίας και όπου ένας σημαντικός αριθμός του προσωπικού που εισέρχεται και εξέρχεται σε συνεχή βάση.  
Είναι αυτόματη η παραγόμενη γραμμή καθαρισμού και ενεργοποιεί γρήγορα, και εύκολα και αποτελεσματικά την απολύμανση των υποδημάτων.



Αφαιρούμενη κουπαστή



ΚΩΔΙΚΟΣ . DR 1000 2550-402

**ΠΡΟΔΙΑΓΡΑΦΕΣ ΠΡΟΪΟΝΤΟΣ**

☞ Καθαριστικό βούρτσας υποδημάτων

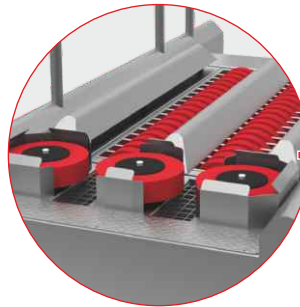
**ΜΟΝΤΕΛΑ ΚΑΙ ΕΠΙΛΟΓΕΣ**

Διατίθεται σε διαφορετικά μήκη γραμμής καθαρισμού::

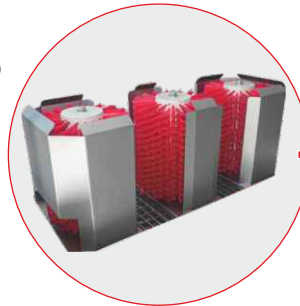
- ☞ ΜΟΝΤΕΛΟ DR 1000
- ☞ ΜΟΝΤΕΛΟ DR 1400
- ☞ ΜΟΝΤΕΛΟ DR 1800
- ☞ ΜΟΝΤΕΛΟ DR 2300

Διατίθεται σε δύο εκδόσεις κάθετων βουρτσών για καθαρισμό και απολυμαντικές πλευρές των υποδημάτων που διαφέρουν σε ύψος.

- ☞ ΜΟΝΤΕΛΟ DR 1000 V 70:  
Κάθετες βούρτσες ύψους 70 mm
- ☞ ΜΟΝΤΕΛΟ DR 1000 V 300:  
Κάθετες βούρτσες ύψους 300 mm



Κάθετες βούρτσες μέσα μοντέλο DR 1400 V 70



Κάθετες βούρτσες μέσα μοντέλο DR 1400 V 300

Μοντέλο προϊόντος	DR 1000	DR 1400	DR 1800
Διάσταση L x W x H	1810 x 750 x 1430 mm	2185 x 750 x 1430 mm	2590 x 750 x 1430 mm
Οριζόντιες βούρτσες	Ø 190 x 1020 mm	Ø 190 x 1400 mm	Ø 190 x 1800 mm
Κάθετες βούρτσες	/	/	/
Σύνδεση τάσης	3 x 400 V, 50 Hz	3 x 400 V, 50 Hz	3 x 400 V, 50 Hz
Παροχή ηλεκτρικού ρεύματος	0.7 kW	0.7 kW	0.7 kW
Σύνδεση νερού	R 3/4"	R 3/4"	R 3/4"
Έξοδος νερού	DN 50	DN 50	DN 50
ΚΩΔΙΚΟΙ - Νο.	2550-402	2550-404	2550-406

Μοντέλο προϊόντος	DR 2300	DR 1400 V 70	DR 1400 V 300
Διάσταση L x W x H	3115 x 750 x 1430 mm	2600 x 1066 x 1420 mm	2600 x 1066 x 1420 mm
Οριζόντιες βούρτσες	Ø 190 x 2327 mm	Ø 190 x 1340 mm	Ø 190 x 1340 mm
Κάθετες βούρτσες	/	Ø 250 x 70 mm	Ø 250 x 300 mm
Σύνδεση τάσης	3 x 400 V, 50 Hz	3 x 400 V, 50 Hz	3 x 400 V, 50 Hz
Παροχή ηλεκτρικού ρεύματος	0.7 kW	1.1 kW	1.1 kW
Σύνδεση νερού	R 3/4"	R 3/4"	R 3/4"
Έξοδος νερού	DN 50	DN 50	DN 50
ΚΩΔΙΚΟΙ - Νο.	2550-408	2550-410	2550-411

## ● Μηχάνημα καθαρισμού μπότων DR 1400 B 6 and 1800 H 6



■ Μηχάνημα καθαρισμού μπότας NIEROS® Το DR 1400 B 6 ή 1800 H 6 είναι μια τέλεια λύση για όλους τους χώρους παραγωγής όπου τα καθαρά υποδήματα είναι υψίστης σημασίας. Είναι κατάλληλο για ψηλές και χαμηλές μπότες εργασίας, ανάλογα με το μοντέλο. Ο καθαρισμός που δημιουργείται αυτόματα είναι αποτελεσματικός. Η σειρά εξασφαλίζει γρήγορο, εύκολο και αποτελεσματικό καθαρισμό υποδημάτων, είτε κατά την είσοδο είτε κατά την έξοδο στην περιοχή παραγωγής.

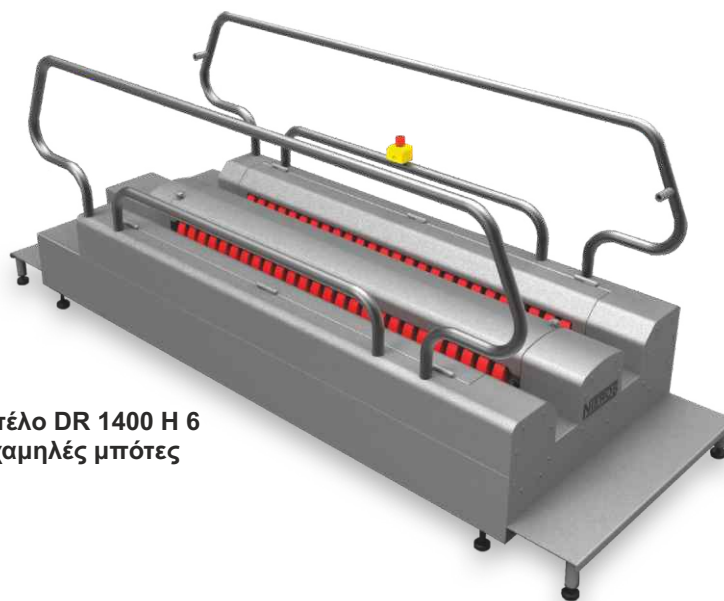
### ΠΡΟΔΙΑΓΡΑΦΕΣ ΠΡΟΪΟΝΤΟΣ

- ☞ Δύο οριζόντιες βούρτσες για τον καθαρισμό της σόλας
- ☞ Τέσσερις πλαινές βούρτσες για τον καθαρισμό και των δύο πλευρών στις μπότες

ΚΩΔΙΚΟΣ . DR 1400 B6 2550-412



Μεταθέσιμη  
κουπαστή



Μοντέλο DR 1400 H 6  
για χαμηλές μπότες

ΚΩΔΙΚΟΣ . DR 1400 H 6 2550-413

### ΜΟΝΤΕΛΑ ΚΑΙ ΕΠΙΛΟΓΕΣ

- ☞ ΜΟΝΤΕΛΟ DR 1400 B 6:  
Κατάλληλο για ψηλές μπότες
- ☞ ΜΟΝΤΕΛΟ DR 1800 H 6:  
Κατάλληλο για κοντές μπότες

Μοντέλο προϊόντος	DR 1400 B 6	1800 H 6
Διάσταση L x W x H	2610 x 1000 x 1250 mm	3010 x 1000 x 1250 mm
Οριζόντιες βούρτσες	Ø 190 x 1480 mm	Ø 190 x 1800 mm
Κάθετες βούρτσες	Ø 220 x 1385 mm	Ø 145 x 1800 mm
Σύνδεση τάσης	3 x 400 V, 50 Hz	3 x 400 V, 50 Hz
Παροχή ηλεκτρικού ρεύματος	1.1 kW	1.1 kW
Σύνδεση νερού	R 3/4"	R 3/4"
Έξοδος νερού	DN 50	DN 50
ΚΩΔΙΚΟΙ - Νο.	2550-412	2550-413

## ● Καθαριστικό μπότας DR 400 V and DR V



- Τα NIEROS® Boot Cleaners DR 400 V και DR V είναι η απάντηση σε όλους τους χώρους παραγωγής όπου είναι υψίστης σημασίας τα καθαρά τα υποδήματα . Ενεργοποιείται με ένα πάτημα κουμπιού, όχι μόνο επιτρέπουν στον χρήστη να προσαρμόσει τη διαδικασία καθαρισμού, ανάλογα με το επίπεδο βρωμιάς, αλλά περιορίζουν επίσης την κατανάλωση ενέργειας στο ελάχιστο. Δύο οριζόντιες και τρεις κάθετες περιστρεφόμενες βούρτσες το DR 400 V Boot Cleaner, ψεκασμένο με απολυμαντικό, παρέχουν γρήγορο και εύκολο καθαρισμό των πελμάτων και τα πλαϊνά των μπότων, ενώ το Boot Cleaner DR V με τρεις κάθετες περιστρεφόμενες βούρτσες μπορεί να χρησιμοποιηθεί ως μεμονωμένη μονάδα ή μπορεί να συνδυαστεί με το NIEROS®Hygiene Station HC, HC XL, URK ή DR, εξασφαλίζοντας σχολαστικό καθαρισμό των άκρων της μπότας.

### ΠΡΟΔΙΑΓΡΑΦΕΣ ΠΡΟΪΟΝΤΟΣ

- ⊗ Δύο οριζόντιες βούρτσες για καθαρίσματα πέλματα (DR 400 V)
- ⊗ Τρεις κάθετες βούρτσες για τον καθαρισμό και των δύο πλευρών των μπότων (DR 400 V και DR V)

ΚΩΔΙΚΟΣ . DR 400 V 300 2550-414

### ΜΟΝΤΕΛΑ ΚΑΙ ΕΠΙΛΟΓΕΣ

Διατίθεται σε δύο εκδόσεις κάθετων βουρτσών για καθαρισμό και απολύμανσης των πλευρών των υποδημάτων που διαφέρουν σε ύψος.

#### ⊗ ΕΠΙΛΟΓΕΣ DR 400 V 70

Κάθετες βούρτσες ύψους 70 mm.κατάλληλο για χαμηλές μπότες

#### ⊗ ΕΠΙΛΟΓΕΣ DR 400 V 300

Κάθετες βούρτσες ύψους 300 mm.κατάλληλο για ψηλές μπότες



ΚΩΔΙΚΟΣ . DR V 300 2550-504

Μοντέλο προϊόντος	DR 400 V 70	DR 400 V 300
Διάσταση L x W x H	1560 x 1450 x 1240 mm	1560 x 1450 x 1240 mm
Οριζόντιες βούρτσες	Ø 180 x 425 mm	Ø 180 x 425 mm
Κάθετες βούρτσες	Ø 250 x 70 mm	Ø 250 x 320 mm
Σύνδεση τάσης	3 x 400 V, 50 Hz	3 x 400 V, 50 Hz
Παροχή ηλεκτρικού ρεύματος	1.1 kW	1.1 kW
Σύνδεση νερού	R 3/4"	R 3/4"
Έξοδος νερού	DN 50	DN 50
ΚΩΔΙΚΟΙ - No.	2550-414-002	2550-414

Μοντέλο προϊόντος	DR V 70	DR V 300
Διάσταση L x W x H	1010 x 960 x 1250 mm	1010 x 960 x 1250 mm
Κάθετες βούρτσες	Ø 220 x 70 mm	Ø 220 x 320 mm
Σύνδεση τάσης	3 x 400 V, 50 Hz	3 x 400 V, 50 Hz
Παροχή ηλεκτρικού ρεύματος	0.75 kW	0.75 kW
Σύνδεση νερού	R 3/4"	R 3/4"
Έξοδος νερού	DN 50	DN 50
ΚΩΔΙΚΟΙ - No.	2550-504-008	2550-504

## ● Καθαριστικό σόλας SR S



ΚΩΔΙΚΟΣ . SR S F 2550-501

- Το NIEROS® Sole Cleaner SR S είναι η απάντηση για όλους τους χώρους παραγωγής όπου είναι υψίστης σημασίας τα καθαρά τα υποδήματα. Ενεργοποιήτε με ένα κουμπί και επιτρέπει στον χρήστη να προσαρμόσει την διαδικασία καθαρισμού, ανάλογα με το επίπεδο βρωμιάς, αλλά και να διατηρεί και ενεργειακή κατανάλωση στο ελάχιστο.

### ΠΡΟΔΙΑΓΡΑΦΕΣ ΠΡΟΪΟΝΤΟΣ

- ☞ Κάτω οριζόντια βούρτσα για τον καθαρισμό των πελμάτων
- ☞ Επιτοίχια

### ΜΟΝΤΕΛΑ ΚΑΙ ΕΠΙΛΟΓΕΣ

Διατίθεται σε δύο εκδόσεις, ως αυτόνομη ή επιτοίχια μονάδα

☞ **ΕΠΙΛΟΓΗ SR S P:** Επιτοίχια μονάδα

☞ **ΕΠΙΛΟΓΗ SR S F:** Αυτόνομη μονάδα

Μοντέλο προϊόντος	SR S F	SR S P
Διάσταση L x W x H	534 x 610 x 1220 mm	550 x 610 x 1157 mm
Οριζόντιες βούρτσες	Ø 200 x 370 mm	Ø 200 x 370 mm
Σύνδεση τάσης	3 x 400 V, 50 Hz	3 x 400 V, 50 Hz
Παροχή ηλεκτρικού ρεύματος	0.23 kW	0.23 kW
Σύνδεση νερού	R 3/4"	R 3/4"
Έξοδος νερού	DN 50	DN 50
ΚΩΔΙΚΟΙ - Νο	2550-501	2550-502

## ④ Καθαριστικό υποδημάτων SR N



ΚΩΔΙΚΟΣ . SR S F 2550-501

- Το NIEROS® Footwear Cleaner SR N είναι μια τέλεια λύση για όλους τους χώρους παραγωγής όπου τα καθαρά υποδήματα είναι υψίστης σημασίας. Ενεργοποιείται με ένα κουμπί, και όχι μόνο επιτρέπει στον χρήστη να προσαρμοστεί η διαδικασία καθαρισμού, ανάλογα με το επίπεδο βρωμιάς, αλλά διατηρεί και κατανάλωση ενέργειας στο ελάχιστο.

### ΜΟΝΤΕΛΑ ΚΑΙ ΕΠΙΛΟΓΕΣ

Διατίθεται σε δύο εκδόσεις, ως αυτόνομη ή επιτοίχια μονάδα

☞ **ΜΟΝΤΕΛΟ SR N P:** Επιτοίχια μονάδα

☞ **ΜΟΝΤΕΛΟ SR N F:** Αυτόνομη μονάδα

Μοντέλο προϊόντος	SR N P	SR N F
Διάσταση L x W x H	676 x 370 x 1047 mm	676 x 377 x 1200 mm
Οριζόντιες βούρτσες	Ø 280 x 367 mm	Ø 280 x 367 mm
Σύνδεση τάσης	3 x 400 V, 50 Hz	3 x 400 V, 50 Hz
Παροχή ηλεκτρικού ρεύματος	0.23 kW	0.23 kW
Σύνδεση νερού	R 3/4"	R 3/4"
Έξοδος νερού	DN 50	DN 50
ΚΩΔΙΚΟΙ - Νο.	2550-507	2550-507-005

## ● Boot Cleaner SR V 300



ΚΩΔΙΚΟΣ . SR V 300 2550-503

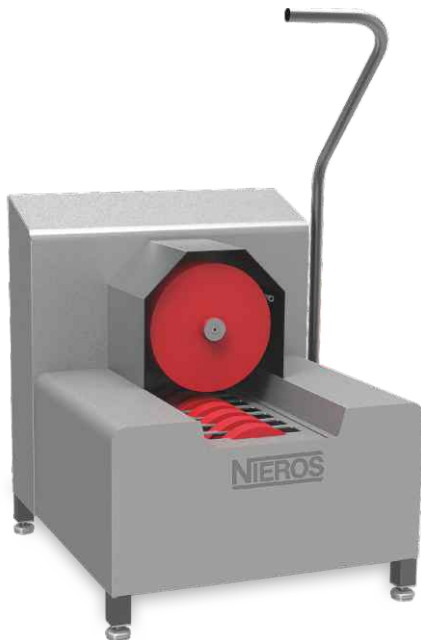
- Το NIEROS® Boot Cleaner SR V 300 είναι η τέλεια λύση για όλους τους χώρους παραγωγής όπου τα καθαρά υποδήματα είναι υψίστης σημασίας.  
Ενεργοποιείται με ένα κουμπί, το ενεργοποιεί ο χρήστης και προσαρμόζει τη διαδικασία καθαρισμού, ανάλογα με το επίπεδο από βρωμιά, αλλά διατηρεί επίσης την κατανάλωση ενέργειας στο ελάχιστο.

### ΠΡΟΔΙΑΓΡΑΦΕΣ ΠΡΟΪΟΝΤΟΣ

- Ⓒ Μία οριζόντια βούρτσα για τον καθαρισμό των πελμάτων
- Ⓒ Δύο κάθετες βούρτσες για τον καθαρισμό και των δύο πλευρών των μπότων.
- Ⓒ Ενεργοποίηση με κουμπί

Μοντέλο προϊόντος	SR V 300
Διάσταση L x W x H	990 x 775 x 1370 mm
Οριζόντιες βούρτσες	Ø 200 x 465 mm
Κάθετες βούρτσες	Ø 200 x 320 mm
Σύνδεση τάσης	3 x 400 V, 50 Hz
Παροχή ηλεκτρικού ρεύματος	0.75 kW
Σύνδεση νερού	R 3/4"
Έξοδος νερού	DN 50
ΚΩΔΙΚΟΙ - No	2550-503

## ④ Καθαριστικό σόλας SR C



ΚΩΔΙΚΟΣ . SR C 2550-505

- Το NIEROS® Boot Cleaner SR V 300 είναι η τέλεια λύση για όλους τους χώρους παραγωγής όπου τα καθαρά υποδήματα είναι υψίστης σημασίας.  
Ενεργοποιείται με ένα κουμπί, το ενεργοποιεί ο χρήστης και προσαρμόζει τη διαδικασία καθαρισμού, ανάλογα με το επίπεδο από βρωμιά, αλλά διατηρεί επίσης την κατανάλωση ενέργειας στο ελάχιστο.

### ΜΟΝΤΕΛΑ ΚΑΙ ΕΠΙΛΟΓΕΣ

- Ⓒ Πάνω οριζόντια βούρτσα για τον καθαρισμό του μπροστινού μέρους των υποδημάτων
- Ⓒ Κάτω οριζόντια βούρτσα για τον καθαρισμό της σόλας
- Ⓒ Ενεργοποίηση με κουμπί

Μοντέλο προϊόντος	SR C
Διάσταση L x W x H	800 x 760 x 1270 mm
Πάνω οριζόντια βούρτσα	Ø 290 x 175 mm
Οριζόντια βούρτσα κάτω	Ø 200 x 530 mm
Σύνδεση τάσης	3 x 400 V, 50 Hz
Παροχή ηλεκτρικού ρεύματος	0.55 kW
Σύνδεση νερού	R 3/4"
Έξοδος νερού	DN 50
ΚΩΔΙΚΟΙ - No	2550-505

# Καθαρισμός χεριών

## ΓΙΑ ΤΙΣ ΛΥΣΕΙΣ ΚΑΘΑΡΙΣΜΟΥ ΧΕΡΙΩΝ NIEROS®

Οι λύσεις καθαρισμού χεριών εγγυώνται τη βέλτιστη υγιεινή των χεριών του προσωπικού εισέρχονται στον χώρο παραγωγής.

Το πλύσιμο των χεριών και η απολύμανση είναι το κλειδί για την πρόληψη της μόλυνσης του προϊόντος και τήρηση των προτύπων υγιεινής των HACCP, IFS, NSF και άλλων .

Οι λύσεις καθαρισμού χεριών έχουν σχεδιαστεί έτσι ώστε να κατευθύνουν το προσωπικό να τις χρησιμοποιήσει σωστά ακόμα πιο οικονομικά, αποτρέποντας τον ανεπαρκή καθαρισμό των χεριών.

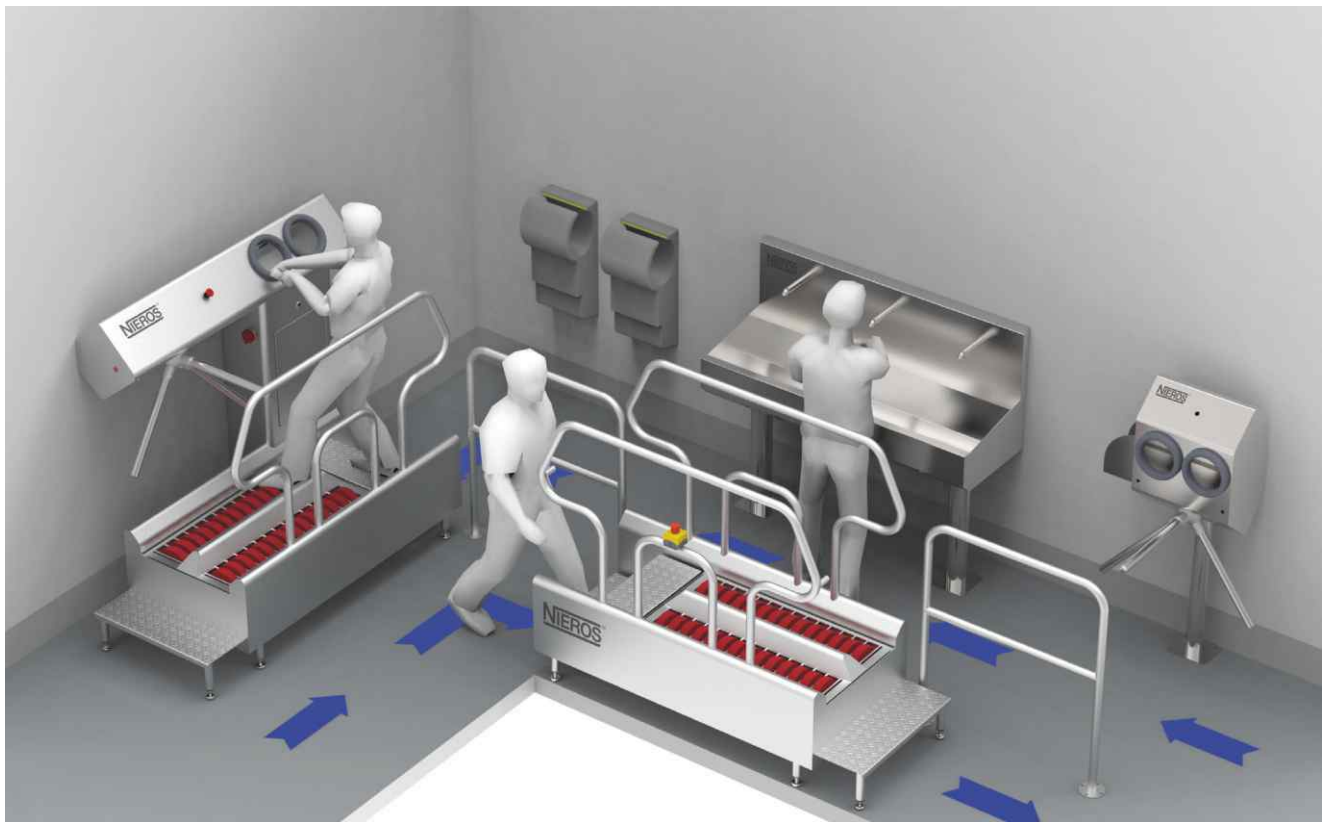
Η διαδικασία καθαρισμού των χεριών ξεκινά με αποτελεσματικό σαπουνίσμα, που ακολουθείται από ένα σχολαστικό ξέβγαλμα κάτω από το τρεχούμενο νερό

Αφού στεγνώσει κανείς τα χέρια του, γίνεται απολύμανση χεριών, καταστρέφοντας τα μικρόβια των χεριών και βακτηρία. Οι λύσεις καθαρισμού χεριών, η όλη διαδικασία είναι καλά σχεδιασμένη κατευθύνοντας το προσωπικό να ακολουθήσει τα απαραίτητα βήματα χωρίς να παρακάμψει κανένα.

Επιπλέον, ένα πέρασμα ελεγχόμενο με περιστροφική πύλη διασφαλίζει ότι είναι δυνατή μόνο η είσοδος στο ευαίσθητους χώρους παραγωγής με τα χέρια σωστά καθαρισμένα

### ΟΙ ΛΥΣΕΙΣ ΚΑΘΑΡΙΣΜΟΥ ΧΕΡΙΩΝ ΠΕΡΙΛΑΜΒΑΝΟΥΝ:

- ☞ Έλεγχος υγιεινής χεριών
- ☞ Νιπτήρες
- ☞ Αξεσουάρ για το πλύσιμο των χεριών
- ☞ Dyson Airblades™





## ΕΛΕΓΧΟΣ ΥΓΙΕΙΝΗΣ ΧΕΡΙΩΝ

■ Οι λύσεις ελέγχου υγιεινής χεριών NIEROS® διασφαλίζουνολικό πλύσιμο χεριών και απολύμανση, αποτελεσματικά πληρούν τα πρότυπα υγιεινής του HACCP,IFS και NSF.

Η διαδικασία καθαρισμού περιλαμβάνει σχολαστικό σαπύνισμα, ξέβγαλμα με τρεχούμενο νερό,και απολύμανση χεριών ως το τελευταίο βήμα.

Πρόσβαση στις ευαίσθητες περιοχές παραγωγής χορηγείται μόνο μέσω μηχανοκίνητης περιστροφικής πύλης μετά από εντατικό χέρι απολύμανση.

Με αυτόματο σαπουνί χεριών και δοσομετρητής απολυμαντικού, έλεγχος υγιεινής χεριών NIEROS®.

Οι λύσεις έχουν ως αποτέλεσμα τη βέλτιστη και οικονομικά αποδοτική χρήση.

### ΧΑΡΑΚΤΗΡΙΣΤΙΚΑ

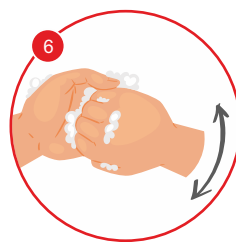
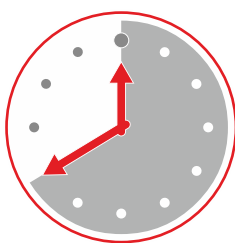
- Ⓒ Λαστιχένιο προστατευτικό άκρων στο θάλαμο απολ/νσης
- Ⓒ Φωτιζόμενος θάλαμος απολύμανσης
- Ⓒ Ακροφύσια από ανοξείδωτο χάλυβα για εφαρμογή απολυμαντικού
- Ⓒ Περιστροφικά κατασκευασμένα εξ ολοκλήρου από ανοξείδωτο χάλυβα DIN 1.4301 (AISI 304)
- Ⓒ Αυτόματη δοσολογία σαπουνιού και απολυμαντικού χεριών
- Ⓒ Υγιεινή σχεδίαση με λεία επιφάνεια



## ΟΔΗΓΙΕΣ ΠΛΥΣΙΜΟΥ ΧΕΡΙΩΝ

40–60  
δευτερόλεπτα

+



## ● Περιτροφική πόρτα Φύλαξης Υγιεινής HDK



ΚΩΔΙΚΟΣ . HDK SF 2550-354 (αριστερό)

Δεν περιλαμβάνονται αξεσουάρ..

- Περιτροφική πόρτα Φύλαξης Υγιεινής εγγυάται HDK ασυμβίβαστη την υγιεινή των χεριών του προσωπικού πριν από την είσοδο στην περιοχή παραγωγής. Παροχή αυτόματης δόσης σαπουνιού και απολυμαντικό, απελευθερώνεται μόνο αφού τοποθετήσουμε και τα δύο χέρια μέσα στην αυτοματοποιημένη μονάδα απολύμανσης χεριών, εξασφαλίζει επαρκή και ολικό καθαρισμό χεριών. Το τουρνικέ απελευθερώνεται μόνο όταν ολοκληρωθεί η αίτηση καθαρισμού.

### ΠΡΟΔΙΑΓΡΑΦΕΣ ΠΡΟΪΟΝΤΟΣ

- ☞ Μονάδα διανομής σαπουνιού ή απολυμαντικού
- ☞ Πέρασμα ελεγχόμενο με περιστροφική πύλη

### ΜΟΝΤΕΛΑ ΚΑΙ ΕΠΙΛΟΓΕΣ

Διατίθεται σε δύο διατάξεις μηχανών (επιδαπέδια ή επιτοίχια) και δύο καθαριστικά (σαπούνι, απολυμαντικό):

- ☞ **ΜΟΝΤΕΛΟ HDK DF:**  
Επιδαπέδιο, απολυμαντικό
- ☞ **ΜΟΝΤΕΛΟ HDK SF:**  
Επιδαπέδιο, σαπούνι
- ☞ **ΜΟΝΤΕΛΟ HDK DP:**  
Επιτοίχιο, απολυμαντικό
- ☞ **ΜΟΝΤΕΛΟ HDK SP:**  
Επιτοίχιο, σαπούνι

Πρόσθετο: Ντουλάπι από ανοξείδωτο χάλυβα για δοχείο σαπουνιού/απολυμαντικού χεριών



### + Επιτοίχιο μοντέλο HDK

ΚΩΔΙΚΟΣ .  
HDK DF 2550-356 (left)



### + Κλειστό δοχείο (πρόσθετο)

Μοντέλο προϊόντος	HDK DF	HDK SF	HDK DP	HDK SP
Διάσταση L x W x H	810 x 815 x 1440 mm	810 x 815 x 1440 mm	810 x 815 x 1038 mm	810 x 815 x 1038 mm
Τύπος	Επιδαπέδια	Επιδαπέδια	Επιτοίχιο	Επιτοίχιο
Καθαριστικό	Απολυμαντικό	Σαπούνι	Απολυμαντικό	Σαπούνι
Σύνδεση τάσης	230 V, 50 Hz	230 V, 50 Hz	230 V, 50 Hz	230 V, 50 Hz
Παροχή ηλεκτρικού ρεύματος	0.1 kW	0.1 kW	0.1 kW	0.1 kW
ΚΩΔΙΚΟΙ - No	2550-356 (left)	2550-354 (left)	2550-355 (left)	2550-353 (left)
	2550-356-001 (right)	2550-354-001 (right)	2550-355-001 (right)	2550-353-003 (right)

## ● Απολυμαντικό χεριών HS



■ Το απολυμαντικό χεριών HS επιτρέπει τη γρήγορη και εύκολη απολύμανση χεριών κατά την είσοδο στην παραγωγή περιοχή. Μπορεί να χρησιμοποιηθεί είτε για απολύμανση χεριών ή μόνο για το πλύσιμο των χεριών, ή μπορεί να συνδυάσει και τα δύο. Το μηχάνημα μπορεί να χρησιμοποιηθεί ως αυτόνομη μονάδα ή σε συνδυασμό με οποιοδήποτε άλλο σταθμό υγιεινής NIEROS® ή τουρνικέ.

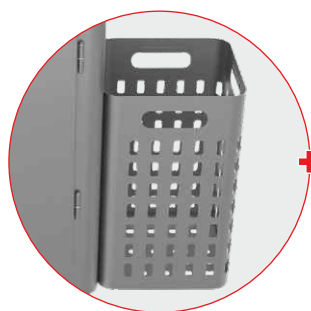
### ΠΡΟΔΙΑΓΡΑΦΕΣ ΠΡΟΪΟΝΤΟΣ

- Ⓒ Μονάδα διανομής σαπουνιού ή απολυμαντικού για τη λειτουργία πλυσίματος χεριών
- Ⓒ Ενσωματωμένο ντουλάπι για τον καθαρισμό των χεριών δοχείο παράγοντα

ΚΩΔΙΚΟΣ . HS D 2550-301

### ΜΟΝΤΕΛΑ ΚΑΙ ΕΠΙΛΟΓΕΣ

- Ⓒ **ΜΟΝΤΕΛΟ HS D:** Διανομέας απολυμαντικού
- Ⓒ **ΜΟΝΤΕΛΟ HS S:** Διανομέας απολυμαντικού
- Ⓒ **ΜΟΝΤΕΛΟ HS W:** Δοχείο σαπουνιού με λειτουργία πλυσίματος χεριών
- Ⓒ **ΜΟΝΤΕΛΟ HS WD:** Απολυμαντικό και δοσομετρητής σαπουνιού πλυσίματος χεριών



+ Καλάθι αχρήστων ΡΚ (πρόσθετο)

Product model	HS WD	HS D	HS S	HS W
Διάσταση L x W x H	675 x 360 x 1155 mm	675 x 360 x 1155 mm	675 x 360 x 1155 mm	675 x 360 x 1155 mm
Λειτουργία	Πλύσιμο χεριών και απολυμαντικό	Διανομέας απολυμαντικού	Διανομέας σαπουνιού	Δοχείο υγρού σαπουνιού για πλύσιμο χεριών
Σύνδεση τάσης	230 V, 50 Hz	230 V, 50 Hz	230 V, 50 Hz	230 V, 50 Hz
Παροχή ηλεκτρικού ρεύματος	0.3 kW	0.3 kW	0.3 kW	0.3 kW
ΚΩΔΙΚΟΙ - No	2550-305	2550-301	2550-307	2550-302

# ● Περιστροφική πόρτα Φύλαξης Υγιεινής HG



ΚΩΔΙΚΟΣ . HG D 2550-352 (δεξιό)

- Περιστροφική πόρτα Φύλαξης Υγιεινής HG είναι μια τέλεια λύση για αποτελεσματικό καθαρισμό χεριών σύμφωνα με HACCP, IFS, NSF και άλλα πρότυπα. Το συμπαγές και η σταθερή μονάδα που τοποθετείται στο δάπεδο είναι φιλική προς το χρήστη, παρέχοντας αρκετό χώρο μεταξύ του καθαρισμού των χεριών και ένα πέρασμα απο το τουρνικέ.

## ΠΡΟΔΙΑΓΡΑΦΕΣ ΠΡΟΪΟΝΤΟΣ

- Ⓒ Μονάδα διανομής σαπουνιού ή απολυμαντικού
- Ⓒ Ενσωματωμένο ντουλάπι για δοχείο καθαριστικού χεριών
- Ⓒ Πέρασμα ελεγχόμενο με περιστροφική πύλη



ΜΟΝΤΕΛΟ HG WD

ΚΩΔΙΚΟΣ . HG WD 2550-358 (left)

## ΜΟΝΤΕΛΑ ΚΑΙ ΕΠΙΛΟΓΕΣ

**ΜΟΝΤΕΛΟ HG WD:** Περιλαμβάνει το πλύσιμο των χεριών και μονάδα απολύμανσης για σχολαστική υγιεινή των χεριών. Η είσοδος στην περιοχή παραγωγής, που ελέγχεται από ένα τουρνικέ, είναι δυνατή μόνο μετά την ολοκλήρωση της διαδικασίας καθαρισμού των χεριών.

Μοντέλο προϊόντος	HG D	HG S	HG WD
Διάσταση L × W × H	1420 × 860 × 1180 mm	1420 × 860 × 1180 mm	2060 × 845 × 1135 mm
Λειτουργία	Διανομέας απολυμαντικού	Διανομέας σαπουνιού	Δοχείο σαπουνιού και απολυμαντικού, περιλαμβάνει στη μονάδα πλυσίματος
Σύνδεση τάσης	230 V, 50 Hz	230 V, 50 Hz	230 V, 50 Hz
Παροχή ηλεκτρικού ρεύματος	0.3 kW	0.3 kW	0.3 kW
ΚΩΔΙΚΟΙ - No	2550-352-004 (left)	2550-351-004 (left)	2550-358 (left)
	2550-352 (right)	2550-351 (right)	2550-358-005 (right)

## ● Περιστροφική πύλη τρίποδων DK



**ΚΩΔΙΚΟΣ.**  
DK Επιδαπέδιο

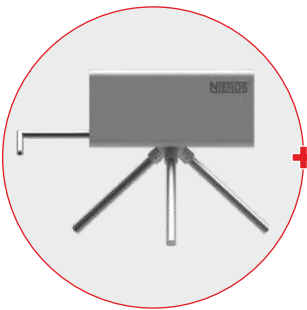
- Με μια ποικιλία λειτουργιών εισόδου-εξόδου περιστροφικών πυλώνων, NIEROS® η περιστροφική πύλη τρίποδων DK είναι μια τέλεια λύση για την εξασφάλιση και ελεγχόμενη διέλευση του προσωπικού στην παραγωγή ή άλλη απαγορευμένη περιοχή. Είναι συμπαγής σε σχεδιασμό και κατασκευασμένο εξ ολοκλήρου από ανοξείδωτο χάλυβα, εξασφαλίζει μακροπρόθεσμη βιωσιμότητα.

### ΠΡΟΔΙΑΓΡΑΦΕΣ ΠΡΟΪΟΝΤΟΣ

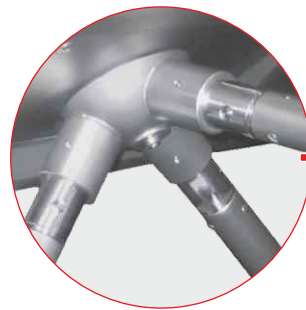
Διατίθεται σε δύο διατάξεις μηχανών (επιδαπέδια ή επιτοίχια) και διαφορετικές λειτουργίες εισόδου-εξόδου περιστροφικών πυλώνων

#### Πρόσθετα :

- ⌚ ΡΣύνδεση προσωπικής συσκευής ανάγνωσης καρτών
- ⌚ Μηχανικό αντι-πανικό περιστροφικό πόλο



**DK επιτοίχια**  
ΚΩΔΙΚΟΣ. 2550-620-017  
DK επιτοίχια με αισθητήρα



**Μηχανικό αντι-πανικό περιστροφικό πόλο**

### ΛΕΙΤΟΥΡΓΙΕΣ ΕΙΣΟΔΟΥ-ΕΞΟΔΟΥ ΣΤΡΟΦΙΛΟΥ

Μοντέλο	Περιστροφικής πύλης	Λειτουργίες Εγκατάσταση
A 1 B 2	Πάντα ανοιχτό στην είσοδο, πάντα κλειστό στην έξοδο	Αριστερά ή δεξιά
A 1 B 3	Πάντα ανοιχτό στην είσοδο, ηλεκτρικά ελεγχόμενο στην έξοδο	Αριστερά ή δεξιά
A 2 B 1	Πάντα ανοιχτό στην είσοδο, πάντα κλειστό στην έξοδο	Αριστερά ή δεξιά
A 2 B 3	Πάντα ανοιχτό στην είσοδο, ηλεκτρικά ελεγχόμενο στην έξοδο	Αριστερά ή δεξιά
A 3 B 1	Ηλεκτρικά ελεγχόμενο στην είσοδο, πάντα ανοιχτό στην έξοδο	Αριστερά ή δεξιά
A 3 B 2	Ηλεκτρικά ελεγχόμενο στην είσοδο, πάντα ανοιχτό στην έξοδο	Αριστερά ή δεξιά
A 3 B 3	Πάντα ανοιχτό στην είσοδο, ηλεκτρικά ελεγχόμενο στην έξοδο	Αριστερά ή δεξιά

1 – Πάντα ανοιχτό , 2 – πάντα κλειστό , 3 – Ηλεκτρικά ελεγχόμενο , A – Είσοδος, B – Εξοδος

Μοντέλο προϊόντος	DK επιτοίχια	DK επιτοίχια με αισθητήρα
Διάσταση L × W × H Μηχανικά	810 × 880 × 750 mm	810 × 880 × 1180 mm
Διάσταση L × W × H Ηλεκτρικά ελεγχόμενο από τη μία πλευρά	1040 × 880 × 750 mm	1030 × 880 × 1180 mm
Διάσταση L × W × H Ηλεκτρικά ελεγχόμενο και από τις δύο πλευρές	1275 × 880 × 750 mm	1240 × 880 × 1180 mm
ΚΩΔΙΚΟΙ - Νο	2550-620-xxx	2550-630-xxx

## ΝΙΠΤΗΡΕΣ



- Οι νιπτήρες NIEROS® παρέχουν αποτελεσματικότητα πλύσιμο των χεριών και επομένως το βέλτιστη υγιεινή. Κατασκευασμένο εξ ολοκλήρου από ανοξείδωτο χάλυβα, συμπεριλαμβανομένης της ενσωματωμένης βρύσης και σταθερό splashback, είναι τέλεια λύση για κάθε κλάδο που επιδιώκει υψηλότερα πρότυπα υγιεινής.

Οι νιπτήρες NIEROS® διαθέτουν μεγάλη ποικιλία λειτουργιών και αξεσουάρ. Ανάλογα με τον αριθμό του προσωπικού, δεν είναι μόνο δυνατή η επιλογή νιπτήρων μονής ή πολλών θέσεων που μπορεί να τοποθετηθεί είτε στο δάπεδο είτε στον τοίχο, αλλά μπορεί κανείς επίσης να επιλέξει μεταξύ αισθητήρα και νιπτήρων γονάτων με πολλά αξεσουάρ για περαιτέρω βελτίωση στην εμπειρία του χρήστη και τη βελτίωση της υγιεινής αποδοτικότητας.

ΚΩΔΙΚΟΣ . WRD 6 2530-387

### ΠΡΟΔΙΑΓΡΑΦΕΣ ΝΙΠΤΗΡΑ

- Ⓒ Παραδίδεται έτοιμο προς εγκατάσταση
- Ⓒ Βαλβίδα ανάμειξης νερού (35 °C έως 65 °C)
- Ⓒ Βαλβίδα εξισορρόπησης πίεσης για εξισορρόπηση της πίεσης μεταξύ ζεστού και κρύου νερού, αποτρέποντας έτσι ζεματιστικούς τραυματισμούς

Σύνδεση τάσης	230 V, 50 Hz
Power supply	0.3 kW
Σύνδεση τάσης	24 V*
Σύνδεση νερού	2 × R 1/2" (cold and hot water)
Έξοδος νερού	DN 50, central

\* λειτουργία αισθητήρα

### ΜΟΝΤΕΛΑ ΚΑΙ ΕΠΙΛΟΓΕΣ

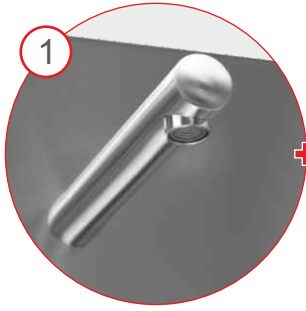
- Ⓒ Επιδαπέδια, επιτοίχια ή διπλής όψης διάταξη νιπτήρα
- Ⓒ Νιπτήρες που λειτουργούν με γόνατο ή αισθητήρα
- Ⓒ Νιπτήρες ενός ή πολλών θέσεων πλυσίματος

#### Επιλογές πρόσθετων:

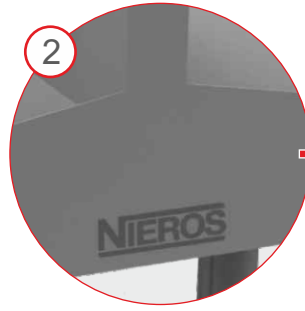
- Ⓒ Διανομέας σαπουνιού χωρίς αφής ASD
- Ⓒ Αισθητήρας Πατήστε TS
- Ⓒ Dyson Airblade™ Tap
- Ⓒ Πλάκα ενίσχυσης νεροχύτη

#### Αξεσουάρ:

- Ⓒ Χειροπετοστά HSP ή PRH
- Ⓒ Αποστειρωτής Μαχαιριών MB
- Ⓒ Καλάθι αχρήστων PK
- Ⓒ Καθολικός Διανομέας Μέσο USP E



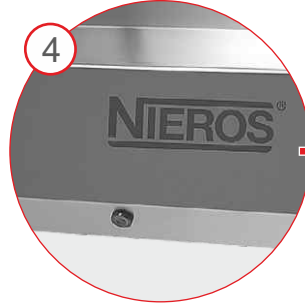
1 Βρύση απο ανοξείδωτο ασάλι



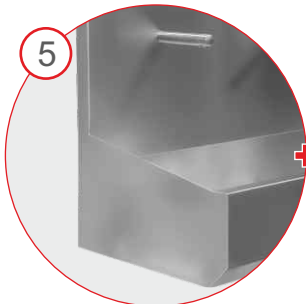
2 Σταθερό splashback με ισχυρή κατασκευή



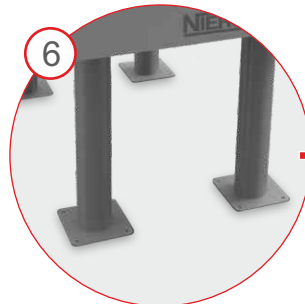
3 Λειτουργία με το Γόνατο (προαιρετικός)



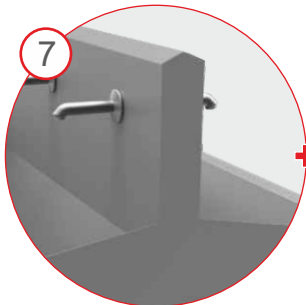
4 Λειτουργεί με αισθητήρα (προαιρετικός)



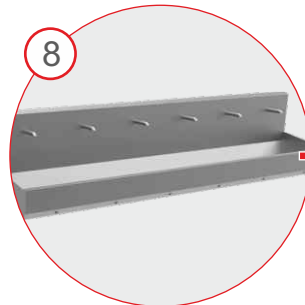
5 Επιτοίχιος νιπτήρας (προαιρετικός)



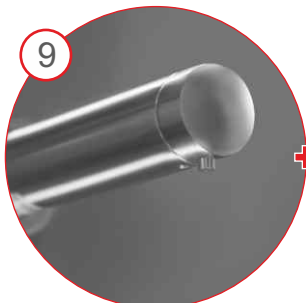
6 Επιδαπέδιος νιπτήρας (προαιρετικός)



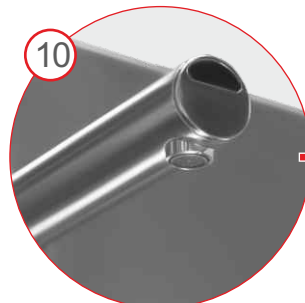
7 Διπλής όψης (προαιρετικός)



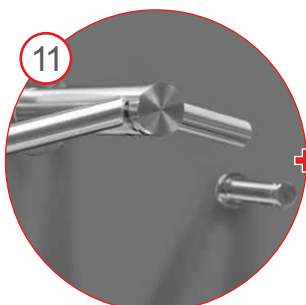
8 Έως 12 θέσεις πλυσίματος σε μια ενιαία μονάδα



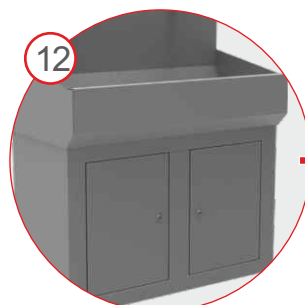
9 Διανομέας ASD Σαπουνιού χωρίς αφή (πρόσθετο)



10 Αισθητήρας Πατήστε TS (πρόσθετο)



11 Dyson Airblade™ Tap (πρόσθετο)



12 Έπιπλο βάσης νιπτήρα (πρόσθετο)

## ● ΝΙΠΤΗΡΕΣ BW



- Οι νιπτήρες BW για ένα τέλειο πλύσιμο χεριών είναι η λύση για χώρους με περιορισμένο χώρο αφού αποτελείται από μια μονάδα πλυσίματος, η οποία μπορεί να είναι και με αισθητήρα. Επίσης λειτουργεί με γόνατο και τοποθετείται στο δάπεδο ή στον τοίχο.

### ΠΡΟΔΙΑΓΡΑΦΕΣ ΝΙΠΤΗΡΑ

- Ⓒ Νιπτήρας μονής θέσης με στρογγυλεμένο νεροχύτη
- Ⓒ Βάθος νιπτήρα: 150 mm

### ΜΟΝΤΕΛΑ ΚΑΙ ΕΠΙΛΟΓΕΣ

- Ⓒ Νιπτήρες δαπέδου ή τοίχου
- Ⓒ Νιπτήρες που λειτουργούν με γόνατο ή αισθητήρα

ΚΩΔΙΚΟΣ . BW K 2520-132

Μοντέλο προϊόντος	BW 24 V	BW K	BW F 24 V	BW F K
Διάσταση L x W x H	500 x 450 x 685 mm	500 x 450 x 685 mm	500 x 450 x 1305 mm	500 x 450 x 1305 mm
Εσωτερικές διαστάσεις	420 x 340 x 150 mm	420 x 340 x 150 mm	420 x 340 x 150 mm	420 x 340 x 150 mm
Λειτουργία	Sensor	Knee	Sensor	Knee
Συμφωνία	Wall-mounted	Wall-mounted	Floor-mounted	Floor-mounted
ΚΩΔΙΚΟΙ - No	2520-131	2520-132	2520-137	2520-136

## ● Νιπτήρας WR



- Οι Νιπτήρες WR για ένα τέλειο πλύσιμο χεριών είναι η λύση για μεγάλες περιοχές παραγωγής με σημαντικό αριθμό προσωπικού. Υπάρχουν έως 12 θέσεις πλυσίματος μαζί μία μονάδα νιπτήρα, διατεταγμένη ως μονής όψης (1-6 θέσεις πλυσίματος) ή διπλής όψης (4-12 θέσεις πλύσεις ) από επιλογή. Μπορούν να λειτουργούν με αισθητήρα ή με το γόνατο και τοποθετείται στο δάπεδο ή στον τοίχο.

### ΠΡΟΔΙΑΓΡΑΦΕΣ ΝΙΠΤΗΡΑ

- Ⓒ Έως 12 θέσεις πλυσίματος σε μία μονάδα
- Ⓒ Βάθος νιπτήρα: 160 mm

### ΜΟΝΤΕΛΑ ΚΑΙ ΕΠΙΛΟΓΕΣ

- Ⓒ Επιδαπέδια, επιτοίχια ή νιπτήρες διπλής όψης
- Ⓒ Νιπτήρες που λειτουργούν με γόνατο ή αισθητήρα
- Ⓒ Νιπτήρες ενός ή πολλών θέσεων πλυσίματος

ΚΩΔΙΚΟΣ . WRD 8 με  
Βρύσες Dyson Airblade™

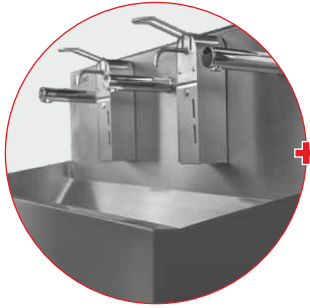




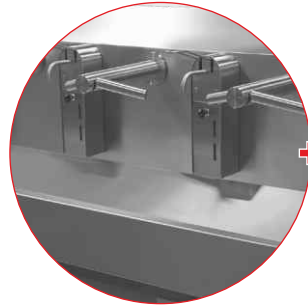
Σαπουνίσμα



Αποτελεσματικό πλύσιμο  
χεριών



WR Νιπτήρας με  
Διανομείς USP E



Νιπτήρας Dyson Airblade™  
Taps και USP ΕΔιανομείς



ΚΩΔΙΚΟΣ. WR 2 2530-021

Μοντέλο προϊόντος WR	WR 1 / WR1 K	WR 2 / WR 2 K	WR 3 / WR 3 K
Διάσταση L x W x H	500 x 535 x 666 mm	1000 x 535 x 666 mm	1500 x 535 x 666 mm
Αριθμός χώρων πλυσίματος	1	2	3
Όχι (αισθητήρας)	2520-150	2530-021	2530-037
Όχι (γόνατο)	2520-151	2530-022	2530-038

Μοντέλο προϊόντος WR	WR 4 / WR 4 K	WR 5 / WR 5 K	WR 6 / WR 6 K
Διάσταση L x W x H	2000 x 535 x 666 mm	2500 x 535 x 666 mm	2860 x 535 x 666 mm
Αριθμός χώρων πλυσίματος	4	5	6
Όχι (αισθητήρας)	2530-053	2530-061	2530-071
Όχι (γόνατο)	2530-054	2530-062	2530-072

# CAMVER

...



ΚΩΔΙΚΟΣ . WR F 2 2530-023

Μοντέλο προϊόντος WRF (επιδαπέδια)	WR F 1 / WR F 1 K	WR F 2 / WR F 2 K
Διάσταση L x W x H	500 x 535 x 1347 mm	1000 x 535 x 1347 mm
Αριθμός χώρων πλυσίματος	1	2
Όχι (αισθητήρας)	2520-152	2530-023
Όχι (γόνατο)	2520-153	2530-024

Μοντέλο προϊόντος WRF (επιδαπέδια)	WR F 3 / WR F 3 K	WR F 4 / WR F 4 K
Διάσταση L x W x H	1500 x 535 x 1347 mm	2000 x 535 x 1347 mm
Αριθμός χώρων πλυσίματος	3	4
Όχι (αισθητήρας)	2530-039	2530-055
Όχι (γόνατο)	2530-040	2530-056

Μοντέλο προϊόντος WRF (επιδαπέδια)	WR F 5 / WR F 5 K	WR F 6 / WR F 6 K
Διάσταση L x W x H	2500 x 535 x 1347 mm	2860 x 535 x 1347 mm
Αριθμός χώρων πλυσίματος	5	6
Όχι (αισθητήρας)	2530-063	2530-073
Όχι (γόνατο)	2530-064	2530-074



ΚΩΔΙΚΟΣ . WR D 6 2530-387

Μοντέλο προϊόντος WRD (double-sided)	WR D 4 / WR D 4 K	WR D 6 / WR D 6 K	WR D 8 / WR D 8 K
Διάσταση L x W x H	1000 x 1070 x 1347 mm	1500 x 1070 x 1347 mm	2000 x 1070 x 1347 mm
Αριθμός χώρων πλυσίματος	4	6	8
Όχι (αισθητήρας)	2530-371	2530-387	2530-403
Όχι (γόνατο)	2530-372	2530-388	2530-404

Μοντέλο προϊόντος WRD (double-sided)	WR D 10 / WR D 10 K	WR D 12 / WR D 12 K
Διάσταση L x W x H	2500 x 1070 x 1347 mm	3000 x 1070 x 1347 mm
Αριθμός χώρων πλυσίματος	10	12
Όχι (αισθητήρας)	2530-415	2530-425
Όχι (γόνατο)	2530-416	2530-426

# ΑΞΕΣΟΥΑΡ

- Όλες οι λύσεις καθαρισμού χεριών NIEROS® μπορούν να συνδυαστούν με μια μεγάλη γκάμα από ανοξείδωτο χάλυβα τα αξεσουάρ για περαιτέρω βελτίωση της εμπειρίας του χρήστη και βελτίωση της αποτελεσματικότητας της υγιεινής.

## ● Γενικός Παράγων Διανομέας USP E

- Ο Γενικός Παράγων του Dispenser USP E περιλαμβάνει δείκτης στάθμης υγρού, δεξαμενή 1000 ml χωρητικότητα, μια κλειδαριά και ένα κιτ στερέωσης.



<b>Μοντέλο προϊόντος</b>	USP E
Διάσταση L × W × H	98 × 90 × 325 mm
Δεξαμενή διανομέα	1000 ml
ΚΩΔΙΚΟΙ - No	9490-106-C

## ● Σαπούνι χωρίς άγγιγμα Διανομέας ASD

- Το Σαπούνι χωρίς άγγιγμα περιλαμβάνει μια δεξαμενή σαπουνιού χωρητικότητας 1000 ml. Με αυτόματη δοσολογία σαπουνιού, παρέχει οικονομική ακόμη και επαρκή χρήση του καθαριστικού.



<b>Μοντέλο προϊόντος</b>	ASD
Διάσταση	120 × Ø 28 mm
ΚΩΔΙΚΟΙ - No	MW03-8017

## ● Καλάθι αχρήστων PK

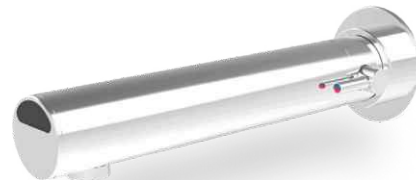
- Το καλάθι απορριμμάτων NIEROS® PK έχει χωρητικότητα 32 λίτρων όγκος. Μπορεί να τοποθετηθεί στον τοίχο ή να προσαρτηθεί σε οποιοδήποτε μοντέλο νιπτήρα.



<b>Μοντέλο προϊόντος</b>	USP E
Διάσταση L × W × H	352 × 277 × 420 mm
Δεξαμενή διανομέα	32 L
ΚΩΔΙΚΟΙ - No.	2590-500

## ● Αισθητήρας Πατήστε TS

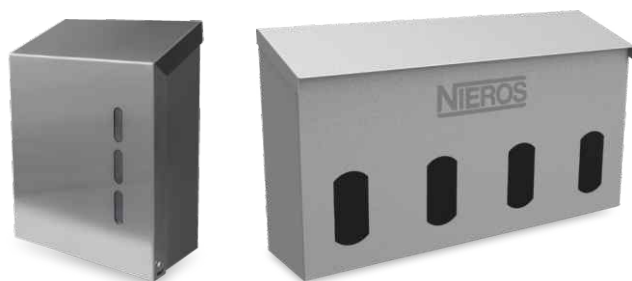
- Ο Αισθητήρας TS είναι μια τέλεια λύση για διατήρηση της κατανάλωσης νερού στο ελάχιστο ο αισθητήρας ενεργοποιείται στη βρύση μόνο όταν ανιχνεύσει τα χέρια του χρήστη μπροστά από τη βρύση.



<b>Μοντέλο προϊόντος</b>	TS
Διάσταση	200 × Ø 45 mm
ΚΩΔΙΚΟΙ - No	MW03-80xx

## ● Διανομείς

■ Διανομείς HSP 600 αποθηκεύστε έως και 600 χαρτοπετσέτες. Αποσπώμενη πρόσοψη το πιάτο και η ένδειξη πλήρωσης επιτρέπουν μια εύκολη πετσέτα ξαναγέμισμα. Με 4 διαμερίσματα και ένα πάνελ όρασης, για γρήγορη και εύκολη πρόσβαση σε δίχτυα μαλλιών μιας χρήσης, γάντια, καλύμματα παπουτσιών κ.λπ. διατηρεί ένα περιβάλλον υγιεινής.



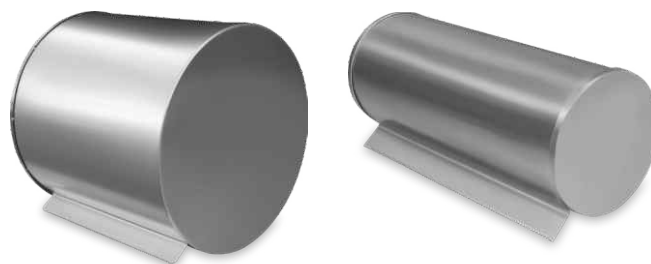
Μοντέλο προϊόντος	HSP
Διάσταση L x W x H	275 x 130 x 355 mm
Διάσταση πετσέτας	95 x 230 mm
ΚΩΔΙΚΟΙ - No	2590-934

Μοντέλο προϊόντος	Πολλών χρήσεων
Διάσταση L x W x H	560 x 123 x 265 / 310 mm
ΚΩΔΙΚΟΙ - No	2590-934-002

## ● Βάση ρολού χαρτιού PRH

■ Διατίθεται σε δύο διαστάσεις ( 130 mm, 300 mm), περιλαμβάνει οδοντωτό σύστημα για ευκολότερο σκίσιμο της πετσέτας και αποσπώμενο κάλυμμα για εύκολο γέμισμα πετσέτας.



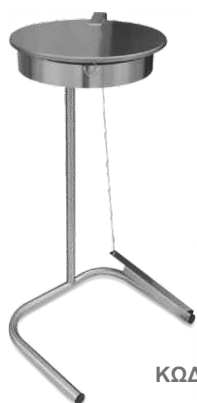
Μοντέλο προϊόντος	PRH 100
Διάσταση L x W x H	185 x 380 x 170 mm
Διάσταση πετσέτας	300 x Ø 130 mm
ΚΩΔΙΚΟΙ - No	2590-922

Μοντέλο προϊόντος	PRH 300
Διάσταση L x W x H	355 x 330 x 355 mm
Διάσταση πετσέτας	300 x Ø 300 mm
ΚΩΔΙΚΟΙ - No	2590-921

## ● Θήκη σάκου απορριμμάτων ABF

■ Με ένα αποτελεσματικό καπάκι του κάδου απορριμμάτων, διατηρεί τον χώρο εργασίας σας καθαρό και χωρίς οσμές. Σχεδιασμένο για σακούλες απορριμμάτων 120 λίτρων, διατίθεται σε επιτοίχια ή αυτόνομη έκδοση.



ΚΩΔΙΚΟΣ . ABF SF 2590-301

### ΜΟΝΤΕΛΑ ΚΑΙ ΕΠΙΛΟΓΕΣ

- ☞ ΜΟΝΤΕΛΟ ABF SW: Επιτοίχια
- ☞ ΜΟΝΤΕΛΟ ABF SF: Αυτόνομο,
- ☞ Πλάκα βάσης (προτείνεται για βαρύτερα απόβλητα, Ø 400 mm)



ΜΟΝΤΕΛΟ ABF SW με πλάκα βάσης

Μοντέλο προϊόντος	ABF SW	ABF SW Plate	ABF SF	ABF SF Plate
Διάσταση L x W x H	500 x 500 x 150 mm	Ø 400 mm	515 x 460 x 960 mm	Ø 400 mm
Μοντέλο	Wall-mounted without the base plate	/	Self-standing without the base plate	/
ΚΩΔΙΚΟΙ - No	2590-201	2590-203	2590-301	2590-204

## DYSON AIRBLADES™

- Το Dyson Airblades™ είναι μια εξαιρετικά υγιεινή λύση στεγνώματος χεριών. Το φίλτρο HEPA αφαιρεί 99,9% βακτηρίων από τον αέρα που χρησιμοποιείται για το στέγνωμα των χεριών. Γρήγορο στέγνωμα χωρίς απορρίμματα χαρτιού μειώνει το λειτουργικό κόστος και ενισχύει σημαντικά το επίπεδο υγιεινής.

### ● Dyson Airblade Tap

- Οι βρύσες Dyson Airblade™ διαθέτουν πιστοποίηση NSF και HACCP όχι μόνο σε μοντέρνο σχεδιασμό, αλλά στεγνώνουν και τα χέρια σε μόλις 12 δευτερόλεπτα. Τοποθετούνται πάνω από τον νεροχύτη, σώζουν χώρο και βεβαιωθείτε ότι δεν στάζει νερό στο πάτωμα

Μοντέλο προϊόντος	Dyson Airblade™ Tap
Διάσταση L × W	295 × 281 mm
ΚΩΔΙΚΟΙ - No	2550-702



### ● Dyson Airblade™ dB

- Dyson με πιστοποίηση NSF και HACCP, χωρίς αφή. Το στεγνωτήριο χεριών Airblade™ dB στεγνώνει τα χέρια μόνο σε 10 δευτερόλεπτα, που συγκρίνεται με το στέγνωμα 19 ζευγών χεριών στην τιμή μιας μόνο χαρτοπετσέτας. Κατασκευασμένα από σκληρό και ανθεκτικό πολυανθρακικό ABS, δοκιμάζεται επανειλημμένα για να αντέχει την πίεση έτσι ώστε οι πολυάσχολες περιόδους να είναι εύκολο να διαχειριστούν.

Μοντέλο προϊόντος	Dyson Airblade™ dB
Διάσταση L × W × H	303 × 247 × 661 mm
ΚΩΔΙΚΟΙ - No.	2550-701-501



### ● Dyson Airblade™ V

- Πιστοποιημένο από την NSF International και βραβευμένο με το σήμα Quiet για αθόρυβη λειτουργία, Dyson Airblade™ V αποτελεσματικά στεγνώνει τα χέρια σε μόλις 12 δευτερόλεπτα, χαμηλώνοντας σημαντικά λειτουργικό κόστος.

Μοντέλο προϊόντος	Dyson Airblade™ V
Διάσταση L × W × H	234 × 100 × 394 mm
ΚΩΔΙΚΟΙ - No	2550-701-504





Λ.Κορωπίου Μαρκοπούλου 174, 194 00

Τηλ: 210 6647840

Email: [info@camver.gr](mailto:info@camver.gr) [www.camver.gr](http://www.camver.gr)