



CAMVER
PROFESSIONAL

Βιομηχανία

Βασικός Εξοπλισμός





CAMVER
PROFESSIONAL

Λ.Κορωπίου Μαρκοπούλου 174,
ΚΟΡΩΠΙ
ΑΤΤΙΚΗΣ

T: +30 210 6627840

E: info@camver.gr

www.camver.gr





Βασικός Εξοπλισμός

Βασικός Εξοπλισμός σε κάθε κλάδο

ΣΧΕΤΙΚΑ ΜΕ ΤΟΝ ΕΞΟΠΛΙΣΜΟ ΧΕΙΡΙΣΜΟΥ ΓΑΛΙΚΟΥ NIEROS®

Γραφεία και Τραπέζια Εργασίας

ΣΧΕΤΙΚΑ ΜΕ ΤΑ ΓΡΑΦΕΙΑ ΚΑΙ ΤΑ ΤΡΑΠΕΖΙΑ ΕΡΓΑΣΙΑΣ NIEROS®

Bins and Trolleys

ABOUT NIEROS® BINS AND TROLLEYS

Κάδοι και καροτσάκια

- Eurobin
- Σκελετός πλύσης NIEROWASH ONR
- Σκάφη Κινητή MUM
- Κάδος Τρόλει TWK E
- Στοιβαζόμενη δεξαμενή BHP
- Δοχείο στοιβαξης BHS

TROLLEYS

- Καρότσι καπνού RW
- Καρότσι με γάντζο κρέατος TWA
- Καρότσι Smoke Stick RWS E
- Καρότσι ραφιού TWRW E
- Τρόλει μεταφοράς SKR

Αξεσουάρ

ΣΧΕΤΙΚΑ ΜΕ ΤΑ ΑΞΕΣΟΥΑΡ NIEROS®

- Δίσκος ωρίμανσης καπνού RWBS E
- Ραβδί Καπνού RS
- Euro Κιβώτια
- Καλάθι μαχαιριών MK

Πρέσες ζαμπόν

ΣΧΕΤΙΚΑ ΜΕ ΤΗΣ ΠΡΕΣΕΣ ΖΑΜΠΟΝ NIEROS®

- Πρέσα ζαμπόν PR G
- Πρέσα ζαμπόν PR P

Δεξαμενές Ψύξης

ΣΧΕΤΙΚΑ ΜΕ ΤΗΣ ΔΕΞΑΜΕΝΕΣ ΨΥΞΗΣ NIEROS®

- Δεξαμενή ψύξης BHN V 1
- Δεξαμενή ψύξης BHN V 2

Πιεστικά Δοχεία

ΣΧΕΤΙΚΑ ΜΕ ΤΑ ΠΙΕΣΤΙΚΑ ΔΟΧΕΙΑ NIEROS®

Προστασία από χτυπήματα

ΣΧΕΤΙΚΑ ΜΕ ΤΗΝ ΠΡΟΣΤΑΣΙΑ ΑΠΟ ΧΤΥΠΗΜΑΤΑ NIEROS®

- Κιγκλίδωμα προστασίας από κρούση RSG και RSP
- Γωνιακοί φρουροί ES
- Προστατευτική σανίδα βάσης PB

Drains

ΣΧΕΤΙΚΑ ΜΕ ΤΗΝ ΑΠΟΧΕΤΕΥΣΗ NIEROS®

ΑΠΟΧΕΤΕΥΣΕΙΣ ΔΑΠΕΔΟΥ ΚΑΙ GULLIES

ΠΟΛΛΑΠΛΕΣ ΑΠΟΧΕΤΕΥΣΕΙΣ ΔΑΠΕΔΟΥ

ΑΠΟΧΕΤΕΥΣΕΙΣ ΔΑΠΕΔΟΥ ΜΟΝΟ ΤΕΜΑΧΙΟ

- Ενσωματωμένες αποχετεύσεις
- Αποχετεύσεις Υγειονομικού ενδιαφέροντος
- Ξηρές αποχετεύσεις

ΑΠΟΧΕΤΕΥΣΗ DRAINS

ΣΧΙΣΜΕΝΕΣ ΑΠΟΧΕΤΕΥΣΕΙΣ

ΚΑΛΥΜΜΑΤΑ ΚΑΙ ΣΧΑΡΤΕΣ



Λύσεις Ολικής Υγιεινής

Όσον αφορά την ασφάλεια της υγείας, τα πρότυπα υγιεινής είναι αδιαπραγμάτευτα. NIEROS® πλήρως ολοκληρωμένες λύσεις υγιεινής είναι η τέλεια απάντηση σε όλους τους τομείς παραγωγής όπου υπάρχει κίνδυνος μόλυνσης αμεγάλος κίνδυνος για την επιχείρηση, η επεξεργασία τροφίμων ειδικότερα της βιομηχανίας.

Παρέχοντας ένα ευρύ φάσμα εξατομικευμένης υγιεινής λύσεις, που καλύπτουν τις ανάγκες υγιεινής σε κάθε στάδιο της παραγωγικής διαδικασίας, NIEROS®

Ελαχιστοποιεί τον κίνδυνο μόλυνσης των τροφίμων και πληροί τα πρότυπα υγιεινής των HACCP, IFS και NSF.

Επιπλέον, οι λύσεις υγιεινής NIEROS® είναι επίσης οικονομικά αποδοτικό λόγω του βέλτιστου νερού και κατανάλωση απορρυπαντικού και αποδοτική χρήση ενέργειας.

Όλα τα προϊόντα παράγονται εσωτερικά και αυτά όχι μόνο ακολουθούν τα πρότυπα της ΕΕ αλλά και συμμορφώνονται με τις υψηλότερες απαιτήσεις ποιότητας.

ΟΦΕΛΗ

- Ⓒ Ελάχιστος κίνδυνος μόλυνσης
- Ⓒ Η συμμόρφωση με τις υψηλότερες απαιτήσεις ποιότητας και τα πρότυπα HACCP, IFS και NSF
- Ⓒ Πλήρως ολοκληρωμένες λύσεις υγιεινής που ταιριάζουν απόλυτα στις ανάγκες της επιχειρηματικής σας διαδικασίας
- Ⓒ Οι ανάγκες υγιεινής καλύπτονται σε όλη τη διαδικασία παραγωγής
- Ⓒ Υψηλής λειτουργίας, υπερσύγχρονος και εύχρηστος εξοπλισμός
- Ⓒ Παράγεται εντός της εταιρείας

ΧΑΡΑΚΤΗΡΙΣΤΙΚΑ

- Ⓒ Ανοξειδωτο ατσάλι DIN 1 4301 (AISI 304)
- Ⓒ Συμμόρφωση με τις απαιτήσεις CE και τις υψηλότερες προδιαγραφές ποιότητας
- Ⓒ Αρχή Plug-and-play
- Ⓒ Iρ65 ΠΡΟΣΤΑΣΙΑ
- Ⓒ Απλό και εύκολο καθάρισμα
- Ⓒ Χαμηλό κόστος λειτουργίας και συντήρησης
- Ⓒ Διασφάλιση επιπέδων υγιεινής σύμφωνα με HACCP, IFS, NSF ή παρόμοια πρότυπα
- Ⓒ Σχεδιασμένο έτσι ώστε να αποτρέπει την ύπαρξη νερού στασιμότητα και συνεπώς την ανάπτυξη της λεγιονέλλας
- Ⓒ Γρήγορη και αποτελεσματική χρήση
- Ⓒ Εργονομικός σχεδιασμός
- Ⓒ Διαθέσιμη η αριστερή ή η δεξιά έκδοση

ΕΠΙΛΟΓΕΣ ΠΡΟΪΟΝΤΟΣ

- Ⓒ DIN 1 4571 (AISI 316Ti), DIN #404 (AISI 316L) ή άλλο ανοξειδωτο χάλυβα
- Ⓒ Ενσωματωμένη έκδοση
- Ⓒ Σύνδεση με προσωπικές συσκευές ανάγνωσης καρτών
- Ⓒ Σύνδεση σε κεντρική παροχή χημικών
- Ⓒ Επακόλουθη συναρμολόγηση επί τόπου
- Ⓒ Διαφορετική γκάμα πρόσθετων μονάδων για συνδυασμούς βασικές εκδόσεις των προϊόντων
- Ⓒ Προσαρμόζεται σε διαφορετικούς διανομείς ηλεκτρικής ενέργειας
- Ⓒ Εντελώς κατά παραγγελία

Βασικός Εξοπλισμός σε κάθε κλάδο

ΣΧΕΤΙΚΑ ΜΕ ΤΗ NIEROS®

Ο υψηλής ποιότητας ανοξείδωτος χάλυβας είναι το θεμέλιωτον σημερινών γραμμών παραγωγής, επεξεργασία τροφίμων βιομηχανίες ιδιαίτερα. Κατασκευασμένο με τα υψηλότερα πρότυπα. Ο βασικός εξοπλισμός NIEROS® είναι απαραίτητος στη βελτιστοποίηση των διαδικασιών εργασίας, παρέχοντας θεμελιώδη υποστήριξη σε όλους τους κατασκευαστές που προσπαθούν να επιτύχουν και να διατηρήσουν το υψηλότερο πρότυπο υγιεινής.

ΕΞΟΠΛΙΣΜΟΣ ΔΙΑΧΕΙΡΙΣΗΣ ΥΛΙΚΩΝ

Η μεγάλη γκάμα προϊόντων μας, είναι σχεδιασμένη για να ανταποκρίνεται στις συγκεκριμένες ανάγκες της παραγωγικής σας διαδικασίας, και περιλαμβάνει τα κάτωθι:

- ☞ Γραφεία και τραπέζια εργασίας
- ☞ Κάδοι, κοντέινερ και δεξαμενές, καρότσια αποθήκης, καρότσια καπνού
- ☞ Καλάθια μαχαιριών, δίσκους και άλλα σκεύη
- ☞ Κάγκελα, προστασία τοίχου και γωνίας από κρούση
- ☞ Πρέσες ζαμπόν
- ☞ Δεξαμενές ψύξης
- ☞ Αποχετεύσεις

ΟΦΕΛΗ

- ☞ Πολλαπλών χρήσεων, αξιόπιστη και μεγάλης διάρκειας εξοπλισμός από υψηλής ποιότητας υλικό ΕΕ
- ☞ Σε συμμόρφωση με την υψηλότερη ποιότητα απαιτήσεις και τα πρότυπα του HACCP, IFS και NSF International
- ☞ Μεγάλη ποικιλία προϊόντων τελευταίας τεχνολογίας

ΕΠΙΛΟΓΕΣ ΠΡΟΪΟΝΤΟΣ

- ☞ DIN 1 4571 (AISI 316Ti), DIN 1 4404 (AISI 316L) ή άλλου ανοξείδωτου χάλυβα κατόπιν αιτήματος
- ☞ Εντελώς κατά παραγγελία
- ☞ PE υλικό διαθέσιμο σε διάφορα χρώματα

ΧΑΡΑΚΤΗΡΙΣΤΙΚΑ

- ☞ Ανοξείδωτο ατσάλι DIN 14301 (AISI 304)
- ☞ Απλό και εύκολο στον καθαρισμό και τη λειτουργία
- ☞ Εξασφάλιση απόλυτης υγιεινής
- ☞ Εργονομικός σχεδιασμός

Γραφεία και Τραπέζια Εργασίας

ABOUT NIEROS® Γραφεία και Τραπέζια Εργασίας

Πίνακες εργασίας NIEROS® από ανοξείδωτο χάλυβα υψηλής ποιότητας ακολουθούν τις τελευταίες τάσεις στην επεξεργασία τροφίμων.

Κάθε τραπέζι έχει σχεδιαστεί για να εξυπηρετεί ένα συγκεκριμένο σκοπό—είτε ως σανίδα κοπής είτε ως πάγκος εργασίας που υποστηρίζει διαφορετικές διαδικασίες εργασίας.

Διατίθεται σε διάφορα μεγέθη και χαρακτηριστικά, καλύπτουν τις ανάγκες και των πιο απαιτητικών πελατών.

Με πρόσθετα κάτω ράφια και ρυθμιζόμενα πόδια τραπέζιου για διατήρηση της σταθερότητας σε ανώμαλες επιφάνειες, είναι ιδιαίτερα λειτουργικά και ανθεκτικά, παρέχοντας βέλτιστα αποτελέσματα εργασίας.

Τα τραπέζια εργασίας NIEROS® είναι απαραίτητα σε σταθμούς εργασίας στις εργασίες επεξεργασίας τροφίμων κλπ.



ΕΠΙΛΟΓΕΣ ΠΡΟΪΟΝΤΟΣ

- ☞ Κάτω ράφι για το τραπέζι εργασίας
- ☞ Γωνιακές αποχετεύσεις
- ☞ Επιτραπέζιο με χάντρες
- ☞ Υπερυψωμένη πίσω άκρη
- ☞ Επιτραπέζιο δύο όψεων

ΜΟΝΤΕΛΑ ΠΡΟΪΟΝΤΩΝ

- ☞ Τραπέζι εργασίας **TS E**
Με υπερυψωμένη μπορντούρα στις τρεις πλευρές
- ☞ Τραπέζι εργασίας **TAM EB**
Με κάτω ράφι
- ☞ Τραπέζι εργασίας **TRW EB**
Με στραγγιστήριο
- ☞ Τραπέζι εργασίας **TSD**
Δύο όψεων
- ☞ Τραπέζι εργασίας **ATU**
Με ανασηκωμένη μπορντούρα στη μία πλευρά
- ☞ Τραπέζι εργασίας **ATB**
Με κάτω ράφι και ανασηκωμένη μπορντούρα στη μία πλευρά
- ☞ **HB** Μπλοκ τεμαχισμού

“ ΚΑΤΑΛΑΒΑΜΕ,

ΑΝΑΠΤΥΞΗ ΓΝΩΡΙΣΤΕΙΤΕ ΜΑΣ

ΟΙ ΕΠΙΘΥΜΙΕΣ των Πελατών

Ποιος Θέλει Περισσότερα

Η NIEROS® είναι μια από τις κορυφαίες ευρωπαϊκές εταιρείες κατασκευών εξοπλισμού από ανοξείδωτο χάλυβα με παράδοση πολλών δεκαετιών αγνωρισμένη με υψηλής ποιότητας προϊόντα ποιότητα, καινοτομία, σχεδιασμό και σύγχρονες λύσεις. Ο βασικός εξοπλισμός πολλαπλών χρήσεων NIEROS® είναι σχεδιασμένος για όλους τους κλάδους και τους χώρους παραγωγής σε όλα τα στάδια παραγωγής και διανομής:

- ☞ Φαρμακευτική παραγωγή
- ☞ Βιομηχανία επεξεργασίας τροφίμων
- ☞ Πετροχημική βιομηχανία
- ☞ Βιομηχανία υγειονομικής περίθαλψης
- ☞ Κτηνιατρική βιομηχανία
- ☞ Νοσοκομεία
- ☞ Κουζίνες

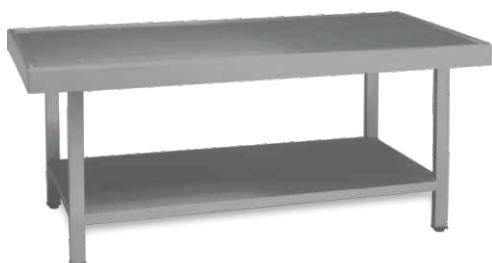




Μοντέλο προϊόντος	TS E 150	TS E 200
Διάσταση L x W x H	1500 x 900 x 900 mm	2000 x 900 x 900 mm
Κωδικός :	1030-105	1030-130



Μοντέλο προϊόντος	TAM EB 150	TAM EB 200
Διάσταση L x W x H	1500 x 700 x 900 mm	2000 x 1000 x 900 mm
Κωδικός :	1032-100	1032-112



Μοντέλο προϊόντος	TRW EB 200
Διάσταση L x W x H	2000 x 1000 x 900 mm
Κωδικός :	1020-145



Μοντέλο προϊόντος	TSD EV 200/120	TSD EV 200/140	TSD EV 250/120
Διάσταση L x W x H	2000 x 1200 x 900 mm	2000 x 1400 x 900 mm	2500 x 1200 x 900 mm
Μέγεθος επιτραπέζιου	2000 x 400 x 30 mm	2000 x 400 x 30 mm	1250 x 400 x 30 mm
Ποσότητα που ταιριάζει.	2	2	4
Κωδικός :	1031-120	1031-140	1031-122

Μοντέλο προϊόντος	TSD EV 250/140	TSD EV 300/120	TSD EV 300/140
Διάσταση L x W x H	2500 x 1400 x 900 mm	3000 x 1200 x 900 mm	3000 x 1400 x 900 mm
Μέγεθος επιτραπέζιου	1250 x 400 x 30 mm	1500 x 400 x 30 mm	1500 x 400 x 30 mm
Ποσότητα που ταιριάζει	4	4	4
Κωδικός :	1031-142	1031-124	1031-144

CAMVER



Μοντέλο προϊόντος	ΑΤΥ 120/60	ΑΤΥ 140/60	ΑΤΥ 160/60
Διάσταση L × W × H	1200 × 600 × 900 mm	1400 × 600 × 900 mm	1600 × 600 × 900 mm
Κωδικός :	1012-612	1012-614	1012-616

Μοντέλο προϊόντος	ΑΤΥ 120/70	ΑΤΥ 140/70	ΑΤΥ 160/70
Διάσταση L × W × H	1200 × 700 × 900 mm	1400 × 700 × 900 mm	1600 × 700 × 900 mm
Κωδικός :	1012-712	1012-714	1012-716



Μοντέλο προϊόντος	ΑΤΒ 120/60	ΑΤΒ 140/60	ΑΤΒ 160/60
Διάσταση L × W × H	1200 × 600 × 900 mm	1400 × 600 × 900 mm	1600 × 600 × 900 mm
Κωδικός :	1014-612	1014-614	1014-616

Μοντέλο προϊόντος	ΑΤΒ 120/70	ΑΤΒ 140/70	ΑΤΒ 160/70
Διάσταση L × W × H	1200 × 700 × 900 mm	1400 × 700 × 900 mm	1600 × 700 × 900 mm
Κωδικός :	1014-712	1014-714	1014-716



Μοντέλο προϊόντος	ΗΒ Ε 60
Διάσταση L × W × H	600 × 600 × 900 mm
Κωδικός :	1060-101

Κάδοι και τρόλεϊ

ΣΧΕΤΙΚΑ ΜΕ ΤΗ NIEROS® ΚΑΔΟΙ ΚΑΙ ΤΡΟΛΕΥ

Οι κάδοι και τα καρότσια NIEROS® είναι απαραίτητα για την ασφαλή, υγιεινή μεταφορά και αποθήκευση των τροφίμων. Κατασκευασμένα από υψηλής ποιότητας ανοξείδωτο χάλυβα βαρέως τύπου, συμμορφώνονται με τα υψηλότερα πρότυπα ασφάλειας τροφίμων ενώ η πολυχρηστική τους φύση συμβάλλει στην ομαλή ροή εργασίας.

ΚΑΔΟΙ ΚΑΙ ΔΟΧΕΙΑ

● Eurobin



- Τα NIEROS® Eurobin έχουν κατασκευαστεί σύμφωνα με το πρότυπο DIN 9797 ή το αμερικανικό USDA έκδοση, η οποία είναι σχεδιασμένη με έκχυση χείλος στο κάτω μέρος του δοχείου. Η βάση είναι επιπρόσθετα ενισχυμένη με πάχος 3 mm, σφικτά συγκολλημένη με υψηλής ποιότητας χαλύβδινη πλάκα, η οποία παρέχει βέλτιστη σταθερότητα και διασφαλίζει την αθόρυβη λειτουργία.

Μοντέλο προϊόντος	BIN 200	BIN 300	BIN USDA 200
Διάσταση L x W x H	790 x 675 x 700 mm	790 x 675 x 950 mm	790 x 675 x 700 mm
Χωρητικότητα	200 L	300 L	200 L
Κωδικός :	983000-010	983000-040	983000-030

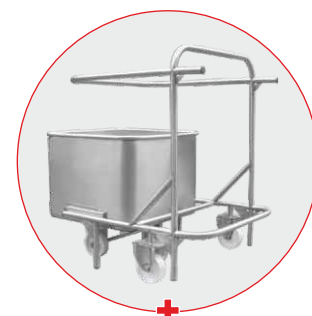
Μοντέλο προϊόντος	BIN USDA 300	ΚΑΛΥΜΜΑ ΤΟΥ ΚΑΔΟΥ
Διάσταση L x W x H	790 x 675 x 950 mm	720 x 680 x 22 mm
Χωρητικότητα	300 L	/
Κωδικός :	983000-040k	3000-150

● Σκελετός πλύσης NIEROWASH ONR



Πλήρως κινητή μονάδα
Ομαλό φινίρισμα επιφάνειας

- Το πλαίσιο πλύσης NIEROS® NIEROWASH ONR είναι η τέλεια λύση για γρήγορη, εύκολη και αποτελεσματικό καθαρισμό των ευρωμπινών 200 και 300 λίτρων. Εύκαμπτος και εργονομικός σχεδιασμός, αυτή η πλήρως φορητή μονάδα μειώνει τον χρόνο πλυσίματος, τον κίνδυνο στο χώρο εργασίας τραυματισμού και τυχόν ζημιές στο Eurobin αφού οι κάδοι σηκώνονται από το έδαφος κατά τη διάρκεια της διαδικασίας πλύσης, η οποία με τη σειρά της σε μεγάλο βαθμό αυξάνει το επίπεδο υγιεινής.



Ευέλικτη σχεδίαση για εύκολη περιστροφή κλίση και αποτελεσματικός καθαρισμός

● Κινητή μονάδα τροφοδοσίας MUM



■ Κινητή μονάδα τροφοδοσίας

Με πάχους τοιχομάτων 2 mm, βάθους 365 mm γούρνα και περιφερειακή μπορντούρα, είναι απαραίτητο σε οποιαδήποτε παραγωγή όπου γίνεται μεταφορά τροφίμων και η αποθήκευση δεν πρέπει να διακυβεύεται.

Μοντέλο προϊόντος	MUM 150
Διάσταση L x W x H	1095 x 740 x 810 mm
Χωρητικότητα	150 L
Κωδικός :	3005-005

Μοντέλο προϊόντος	MUM 200	MUM 250	MUM 300
Διάσταση L x W x H	1235 x 740 x 810 mm	1435 x 740 x 810 mm	1681 x 740 x 810 mm
Χωρητικότητα	200 L	250 L	300 L
Κωδικός :	3005-010	3005-015	3005-025

● Κάδος κινητών καροτσιών TWK E



- Το NIEROS® κινητών καροτσιών TWK E είναι σχεδιασμένο για ασφαλή και γρήγορη μεταφορά προϊόντων διατροφής (π.χ. κρέας, πουλερικά, ψάρια και γαλακτοκομικά προϊόντα) από ένα δωμάτιο έως άλλο (π.χ. ψυκτικές αποθήκες), διασφαλίζοντας την ομαλή ροή εργασιών και ανώτερο επίπεδο υγιεινής.

Μοντέλο προϊόντος	TWK E 102/P0
Εξωτερικές διαστάσεις L x W x H	1018 x 635 x 800 mm
Εσωτερικές διαστάσεις L x W x H	895 x 595 x 350 mm
Μοντέλο	Non-locking casters
Κωδικός :	3031-018

Μοντέλο προϊόντος	TWK E 102/P2
Εξωτερικές διαστάσεις L x W x H	1018 x 635 x 800 mm
Εσωτερικές διαστάσεις L x W x H	895 x 595 x 350 mm
Μοντέλο	Two locking casters
Κωδικός :	3031-016

● Στοιβαζόμενη δεξαμενή BHP



- Στοιβαζόμενη δεξαμενή NIEROS® BHP με πάτο που έχει σχεδιαστεί η έξοδος αποστράγγισης και το αφαιρούμενο καπάκι για αποθήκευση μεγάλων ποσοτήτων τροφής πριν και μετά επεξεργασία.



Μοντέλο BHK
σε τροχούς τροχών

ΜΟΝΤΕΛΑ ΚΑΙ ΕΠΙΛΟΓΕΣ

- ☞ για ευκίνητη ευελιξία Διατίθεται με τροχούς
- ☞ Μοντέλο BHK με ενσωματωμένους άκαμπτους τροχούς

Μοντέλο προϊόντος	BHP 450	BHP 825
Διάσταση L × W × H	1156 × 756 × 800 mm	1256 × 1026 × 880 mm
Χωρητικότητα	450 L	825 L
Βάθος δεξαμενής	640 mm	720 mm
Κωδικός :	3055-005	3055-010

Μοντέλο προϊόντος	BHK 200	BHK 300	BHK 400
Διάσταση L × W × H	750 × 685 × 700 mm	990 × 690 × 680 mm	1040 × 840 × 680 mm
Χωρητικότητα	200 L	300 L	400 L
Βάθος δεξαμενής	510 mm	490 mm	490 mm
Κωδικός :	3050-005	3050-010	3050-015

● Δοχείο στοίβαξης BHS



- Το NIEROS® δοχείο στοίβαξης BHS είναι ειδικά σχεδιασμένο να αποθηκεύει μεγάλες ποσότητες τροφίμων. Σφιχτά συγκολλημένο, εξασφαλίζει ανθεκτικότητα ενώ έχει μπορντούρες περιφερειακά άκρες και γωνίες στοίβαξης μαζί με δύο ολισθήσεις, προσιτές από τέσσερις πλευρές, παρέχουν εξαιρετική σταθερότητα για απόλυτη ασφάλεια των τροφίμων.

Μοντέλο προϊόντος	BHS 630
Διάσταση L × W × H	1250 × 850 × 875 mm
Χωρητικότητα	630 L
Βάθος δοχείου	718 mm
Κωδικός :	3056-005

TROLLEYS

Τα καρότσια NIEROS® είναι ένας τέλειος τρόπος μεταφοράς για κιβώτια και καπνιστά κρέατα, εξασφαλίζοντας ομαλή ροή εργασίας και βέλτιστη ασφάλεια των τροφίμων. Κατασκευασμένο από υψηλής ποιότητας ανοξείδωτο χάλυβα, είναι εξαιρετικά λειτουργικά και ανθεκτικά, ικανά να αντέχουν μεγάλο βάρος.

● Καρότσι καπνού RW



- Με χωρητικότητα φόρτωσης 600 kg, το NIEROS® Smoke Trolley RW είναι εξαιρετικά σταθερό και στιβαρό—σχεδιασμένο για να μεταφέρει επιπλέον βαριά φορτία, συγκρατεί μπαστούνια καπνού μήκους 900 ή 1000 mm.

Μοντέλο προϊόντος	RW 900/S6 E	RW 1000/S6 E
Διάσταση L × W × H	1000 × 912 × 1980 mm	1000 × 1012 × 1980 mm
Μήκος ραβδίου καπνού	900 mm	1000 mm
Στήριγμα ράβδου	embossed	embossed
Κωδικός :	3025-009	3025-010

Μοντέλο προϊόντος	RW 900/S6 P	RW 1000/S6 P
Διάσταση L × W × H	1000 × 912 × 1980 mm	1000 × 1012 × 1980 mm
Μήκος ραβδίου καπνού	900 mm	1000 mm
Στήριγμα ράβδου	punched	punched
Κωδικός :	3025-403	3025-404

● Τρόλει με γάντζο κρέατων TWA

- Με 60 γάντζους κρέατος και πλαίσιο βάσης τετράγωνου σωλήνα με αφαιρούμενο δίσκο, είναι μια τέλεια λύση για το κρέμασμα του κρέατος πριν ή μετά το στάδιο της επεξεργασίας.



Μοντέλο προϊόντος	TWA E 120 3/60
Διάσταση L × W × H	1200 × 750 × 1800 mm
Κωδικός :	3037-112

● Καρότσι με ραβδί καπνού RWS E

- Κρατώντας περίπου 400 μπαστούνια καπνού, διατηρεί το ανώτερο επίπεδο υγιεινής στις μονάδες επεξεργασίας κρέατος.



Μοντέλο προϊόντος	RWS E
Διάσταση L × W × H	500 × 350 × 700 mm
Κωδικός :	3027-010

● Τρόλει ραφιών TWRW E



- Με 5 πλήρως συγκολλημένες σειρές μπορντούρας (340 mm χώρος ενδιάμεσα), το καρότσι ράφι NIEROS® TWRW E είναι τέλειο για τη μεταφορά βαρέων φορτίων, παρέχοντας αποτελεσματικό, αξιόπιστο και ασφαλές μεταφορά προϊόντων διατροφής.

Μοντέλο προϊόντος	TWRW E 90/P0	TWRW E 90/P2
Διάσταση L x W x H	900 x 560 x 1600 mm	900 x 560 x 1600 mm
Μοντέλο	Non-locking casters	Two locking casters
Κωδικός :	3038-201	3038-202

● Τρόλει μεταφοράς SKR



- Με καρότσι μεταφοράς NIEROS®SKR, Ευοκιβώτια (E1, E2, E3) είναι εύκολο να το χειριστούν οι εργαζόμενοι. Έχει υπερυψωμένη άκρη στις επάνω διαμήκεις πλευρές και ανασηκωμένους κεντρικούς τροχούς τροχών για να δημιουργήσετε περιστρεφόμενη δράση. Το τρόλει μεταφοράς είναι απαραίτητο σε οποιαδήποτε περιοχή παραγωγής.

Μοντέλο προϊόντος	SKR 1 E1	SKR 2 E2	SKR 4 E3	SKR 4 E2
Διάσταση L x W x H	660 x 420 x 175 mm	860 x 620 x 175 mm	664 x 470 x 1218 mm	664 x 470 x 918 mm
Χώρος φόρτωσης κιβωτίων	1	2	3	4
Κωδικός :	9402-013	9402-007	3030-940	3030-941

Αξεσουάρ

ΣΧΕΤΙΚΑ ΜΕ ΤΑ ΑΞΕΣΟΥΑΡ NIEROS®

Τα αξεσουάρ είναι απαραίτητα για τη βιομηχανία επεξεργασίας τροφίμων, βελτιστοποιώντας τη διαδικασία εργασίας σας και διασφαλίζοντας ότι η παραγωγή λειτουργεί όσο το δυνατόν πιο ομαλά για ανώτερη απόδοση.

● Δίσκος ωρίμανσης καπνού RWBS E



■ Τα Smoke-Curing Tray RWBS E είναι ένα βασικό μέρος των καροτσιών καπνού, σχεδιασμένο να συγκρατεί διαφορετικά είδη διατροφής κατά τη διαδικασία του καπνίσματος απλώς εξυπηρετεί τον σκοπό της μεταφοράς. Το μοντέλο RWBS E διατίθεται με ενισχυμένη άκρη και δύο λαβές, που προσθέτουν μια λεία ροή εργασιών.

Μοντέλο προϊόντος	RWBS E 99 P	RWBS E 99	RWBS E 99 G
Διάσταση L x W x H	990 x 430 x 40 mm	990 x 430 x 40 mm	990 x 430 x 40 mm
Μοντέλο	perforated	solid	grating
Κωδικός :	3025-451	3025-461	3025-454

● Καπνιστά Stick RS



■ Το NIEROS Smoke Stick RS έχει σχεδιαστεί για να κρατά το κρέας ιδίως λουκάνικα, κατά τη διαδικασία του καπνίσματος. Είτε είναι αλουμινένιο σε σχήμα αστεριού ή στρογγυλό προφίλ από ανοξείδωτο χάλυβα, και οι δύο εκδόσεις παράγουν εξαιρετικά αποτελέσματα.

Μοντέλο προϊόντος	RSA 900	RSA 1000
Μήκος	900 mm	1000 mm
Κωδικός :	9316-000	9316-005

Μοντέλο προϊόντος	RSE 900	RSE 1000
Μήκος	900 mm	1000 mm (round)
Κωδικός :	9316	9316-021

● Euro κιβώτια



- Με χερούλια και τρύπες εξαερισμού στις τέσσερις πλευρές καθώς και ένα χώρο ετικέτας για διαφορετικές σημάνσεις, Τα Κιβώτια NIEROS® Euro είναι απαραίτητες μονάδες μεταφοράς τροφίμων. Διατίθενται σε διαφορετικά μεγέθη, μπορούν να χρησιμοποιούνται σε κυλινδρικό μεταφορέα και αντέχει σε θερμοκρασίες από -40 °C έως +70 °C.

Μοντέλο προϊόντος	E1	E2	E3
Διάσταση L × W × H	600 × 400 × 125 mm	600 × 400 × 200 mm	600 × 400 × 300 mm
Χωρητικότητα	25 L	40 L	60 L
Κωδικός :	9160-001	9160-002	9160-004

● Καλάθια μαχαιριών MK



- Όλα τα καλάθια μαχαιριών NIEROS® MK επιτρέπουν την ασφαλή αποθήκευση με χωρητικότητα έως και 9 μαχαίρια, 2 μύλοι και ένα ζευγάρι γάντια. Τα καλάθια είναι κατασκευασμένα από ηλεκτρογυλισμένο DIN 1.4301 (AISI 304) ανοξείδωτο ατσάλι.

Μοντέλο προϊόντος	MK 22	MK 42
Διάσταση L × W × H	157 × 107 × 470 mm	182 × 110 × 470 mm
Αρ. μαχαιριών/χάλυβα/γάντια	2/2/-	4/2/-
Κωδικός :	9418-000	9418-000-1

Μοντέλο προϊόντος	MK 421	MK 721	MK 921
Διάσταση L × W × H	182 × 118 × 470 mm	360 × 107 × 470 mm	360 × 118 × 470 mm
Αρ. μαχαιριών/χάλυβα/γάντια	4/2/1	7/2/1	9/2/1
Κωδικός :	9418-000-2	9418-001-1	9418-001-2

Πρέσες ζαμπόν

ΣΧΕΤΙΚΑ ΜΕ ΤΗΣ ΠΡΕΣΕΣ ΖΑΜΠΟΝ ΝΙΕΡΟΣ®

ΗΝΙΕΡΟΣ® παρέχει τη βέλτιστη λύση συμπίεσης ζαμπόν για οποιοδήποτε μέγεθος παραγωγής. DIN 1.4301 (AISI 304). Οι πρέσες ζαμπόν από ανοξείδωτο χάλυβα όχι μόνο βελτιώνουν και επιταχύνουν την επεξεργασία του ακατέργαστου ζαμπόν, αλλά επιτρέπουν επίσης τη βέλτιστη διαμόρφωση του προϊόντος, βελτιώνοντας έτσι τον έλεγχο των μερίδων και μειώνοντας την απώλεια κοπής κρέατος.

● Πρέσα ζαμπόν PR G



Τα ΝΙΕΡΟΣ® Ham Press PR G είναι ειδικά σχεδιασμένα για συμπίεση, ωρίμανση και θερμική επεξεργασία ζαμπόν, η λίπος και άλλα προϊόντα κρέατος. Ως τέτοιο, αυτό φιλοξενεί δοχεία διαστάσεων 905 × 345 × 90 mm σε μέγεθος για να τοποθετηθεί αργότερα σε θάλαμο μαγειρέματος για περαιτέρω θερμική επεξεργασία. Με χωρητικότητα πλήρωσης 450 kg και ενδιάμεσες αποστάσεις οι βαθμίδες για ταυτόχρονη θέρμανση, το PR Το σύστημα G Ham Press είναι βασικό συστατικό της οποιαδήποτε επιχείρησης επεξεργασίας κρέατος.

ΜΟΝΤΕΛΑ ΚΑΙ ΕΠΙΛΟΓΕΣ

- ☞ Διατίθεται σε δύο μοντέλα
 - Μοντέλο PR G 225 με χωρητικότητα πλήρωσης 225 kg
 - Μοντέλο PR G 450 με χωρητικότητα πλήρωσης 450 kg
- ☞ Επιλογή: Ενδιάμεσες πλάκες και διαχωριστικές γωνίες

Μοντέλο προϊόντος	PR G 225	PR G 450
Διάσταση L × W × H	935 × 550 × 1520 mm	1050 × 935 × 1800 mm
Αριθμός εμπορευματοκιβωτίων	7	14
Κωδικός :	4550-022	4550-045

● Πρέσα ζαμπόν PR P

- Δομή πλαισίου, πλαίσιο πίεσης, περίβλημα από ανοξείδωτο χάλυβα DIN 1.4301 (AISI 304) και ρυθμιζόμενη ανακουφιστική βαλβίδα μείωσης πίεσης που λειτουργεί από πνευματικό σύστημα και μονάδα ελέγχου του NIEROS® Το PR P Ham Press επιτρέπει στα προϊόντα κρέατος να συμπιέζονται με ασφαλή, αποτελεσματικό και οικονομικό τρόπο.



ΜΟΝΤΕΛΑ ΚΑΙ ΕΠΙΛΟΓΕΣ

☞ Διατίθεται σε τέσσερα μοντέλα

- Μοντέλο **PR P 100** με χωρητικότητα πλήρωσης 100 kg
- Μοντέλο **PR P 200** με χωρητικότητα πλήρωσης 200 kg
- Μοντέλο **PR P 600** με χωρητικότητα πλήρωσης 600 kg
- Μοντέλο **PR P 1000** με χωρητικότητα πλήρωσης 1000 kg

Μοντέλο προϊόντος	PR P 100	PR P 200	PR P 600	PR P 1000
Διάσταση L x W x H	1000 x 490 x 895 mm	1000 x 490 x 1170 mm	1565 x 590 x 1760 mm	1920 x 960 x 2185 mm
Ικανότητα πίεσης	100 kg	200 kg	600 kg	1000 kg
Κωδικός :	4550-010	4550-020	4550-060	4550-100

Δεξαμενές Ψύξης

ΣΧΕΤΙΚΑ ΜΕ ΤΗΣ ΔΕΞΑΜΙΝΕΣ ΨΥΞΗΣ NIEROS®

Με τα προϊόντα μας, μπορείτε να υπολογίζετε ότι θα έχετε χρόνια απροβλημάτιστη απόδοση, το χαμηλότερο κόστος λειτουργίας, ο ακριβής έλεγχος θερμοκρασίας και η ευρεία γκάμα τυπικών χαρακτηριστικών και επιλογών. Εξαιρετικά αποδοτικό και φιλικό προς τον καταναλωτή με βιώσιμο σχεδιασμό και κατασκευή. Οι δεξαμενές ψύξης NIEROS® είναι ένα αποφασιστικό πλεονέκτημα για εσάς που έχετε παραγωγή—είναι μια τέλεια λύση για την ψύξη σας και απαίτηση αποθήκευσης. Διατηρώντας κάθε είδους υγρά, οι ψύκτες NIEROS® είναι ιδιαίτερα κατάλληλοι για ψύξη και αποθήκευση γάλακτος, που με τη σειρά του επιβάλλει υψηλές απαιτήσεις στη ποιότητα και υγιεινή. Ωστόσο, φτιαγμένο με ακρίβεις προδιαγραφές, πληρούν την παγκόσμια ψύξη γάλακτος και με πρότυπα αποθήκευσης. Χωρητικότητα από 100 λίτρα έως 1400 λίτρα, NIEROS® μεγάλη γκάμα τύπων δεξαμενών επιτρέπει στους πελάτες μας να αγοράσουν μια μονάδα προσαρμοσμένη στις συγκεκριμένες ανάγκες τους και απαιτήσεις χωρητικότητας και αποθήκευσης. Οι ψύκτες μπορούν να κατασκευαστούν από διαφορετικούς ανοξείδωτους χάλυβαes όπως DIN 1.4404 (AISI 316 L), DIN 1.4571 (AISI 316Ti), ή άλλου τύπου ανοξείδωτου χάλυβααίτηση.

ΧΑΡΑΚΤΗΡΙΣΤΙΚΑ

- ☞ Ανοξείδωτο ασάλι DIN 1 4301 (AISI 304)
- ☞ Μονωμένη κατασκευή διπλού τοιχώματος για υψηλή θερμική και αποθηκευτική ικανότητα
- ☞ Χαμηλή κατανάλωση ενέργειας λόγω της ποιότητας των ενσωματωμένων στοιχείων
- ☞ Ηλεκτρονικοί προγραμματιστές με ψηφιακή οθόνη για ακρίβεια, ακρίβεια και εύκολη προσαρμογή των λειτουργιών ψύξης και ανάμειξης

● Δεξαμενή ψύξης BHN V 1



- Το NIEROS® BHN V 1 είναι ένα ανοιχτό κατακόρυφο ψυγείο που χωράει 100 ή 200 λίτρα γάλα ή άλλο υγρό. Κατασκευασμένο εξ ολοκλήρου από ανοξείδωτο χάλυβα DIN 1.4301 (AISI 304), το δοχείο ψύξης έχει σχεδιαστεί για να ψύχει το γάλα στους 4 °C μέσα σε (2,5) δύο και μισή ώρα, γεγονός που συμβάλλει πολύ στην ποιότητά του. Το δοχείο είναι τοποθετημένο σε βάση με ενσωματωμένη μονάδα ψύξης και καλυμμένη με καπάκι που φέρει τον αναδευτήρα, μια συσκευή ελέγχου εισροής και έναν ηλεκτρονικό προγραμματιστή με ψηφιακή οθόνη για ακριβή έλεγχο θερμοκρασίας και ανάμειξης.

Μοντέλο προϊόντος	BHN V 1 100
Ενταση ΗΧΟΥ	100 L
Ηλεκτρική σύνδεση	230 V, 50 Hz
Διάσταση Ø × H	590 × 1090 mm
Κωδικός :	6023-010
Μοντέλο προϊόντος	BHN V 1 200
Ενταση ΗΧΟΥ	200 L
Ηλεκτρική σύνδεση	230 V, 50 Hz
Διάσταση Ø × H	770 × 1170 mm
Κωδικός :	6023-020

● Δεξαμενή ψύξης BHN V 2



- Το NIEROS® BHN V 2 είναι ένας ανοικτός κατακόρυφος ψύκτης με εύρος χωρητικότητας 300 έως 1400 λίτρα. Το δοχείο ψύξης τοποθετείται σε βάση με ενσωματωμένη μονάδα ψύξης και καλυμμένο με καπάκι που φέρει τον αναδευτήρα και ένα ηλεκτρονικός προγραμματιστής με ψηφιακή οθόνη για έλεγχο θερμοκρασίας και ανάμειξης. Ο πίνακας ελέγχου είναι τοποθετημένος στο ψυγείο καπάκι μαζί με το σύστημα ανάδευσης, το οποίο εξασφαλίζει τη σωστή ανάμειξη και ομοιόμορφη κατανομή θερμοκρασίας του υγρού



Μοντέλο Delta T
κατόπιν αιτήσεως

ΜΟΝΤΕΛΑ ΚΑΙ ΕΠΙΛΟΓΕΣ

- ☞ Ξεχωριστή μονάδα ψύξης
- ☞ Ηλεκτρική σύνδεση 230 V, 50 Hz
(ανά όγκο 800-L το πολύ)

Μοντέλο προϊόντος	BHN V 2 300	BHN V 2 400
Ενταση ΗΧΟΥ	300 L	400 L
Ηλεκτρική σύνδεση	400 V, 50 Hz	400 V, 50 Hz
Διάσταση L x W x H	1770 x 935 x 820 mm	2130 x 1095 x 825 mm
Κωδικός :	6024-030	6024-040

Μοντέλο προϊόντος	BHN V 2 500	BHN V 2 650	BHN V 2 800
Ενταση ΗΧΟΥ	500 L	650 L	800 L
Ηλεκτρική σύνδεση	400 V, 50 Hz	400 V, 50 Hz	400 V, 50 Hz
Διάσταση L x W x H	2130 x 1095 x 920 mm	2200 x 1285 x 1000 mm	2425 x 1480 x 935 mm
Κωδικός :	6024-050	6024-065	6024-080

Μοντέλο προϊόντος	BHN V 2 1000	BHN V 2 1200	BHN V 2 1400
Ενταση ΗΧΟΥ	1000 L	1200 L	1400 L
Ηλεκτρική σύνδεση	400 V, 50 Hz	400 V, 50 Hz	400 V, 50 Hz
Διάσταση L x W x H	2425 x 1480 x 1065 mm	2425 x 1480 x 1200 mm	2425 x 1480 x 1330 mm
Κωδικός :	6024-100	6024-120	6024-144

Δοχεία Πίεσης

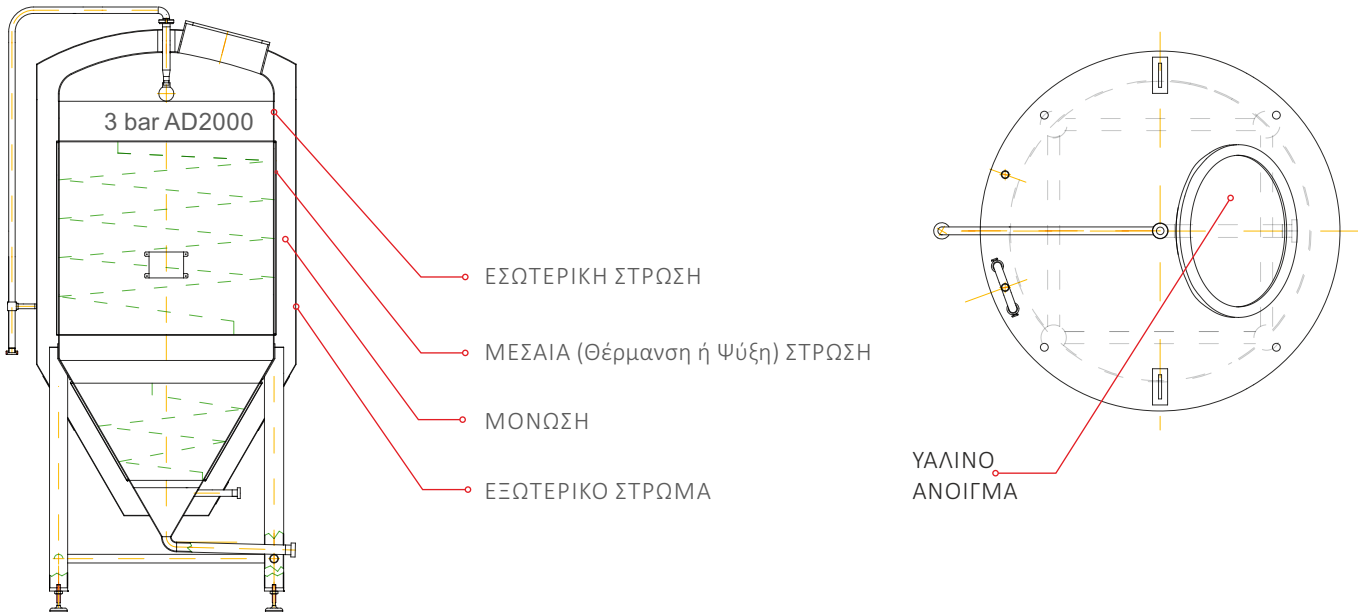
ΠΕΡΙ ΠΙΕΣΗΣ NIEROS®

Με εξατομικευμένα και εκτεταμένα τεχνικά σχέδια, τα εξειδικευμένα δοχεία πίεσης NIEROS® απευθύνονται σε ένα ευρύ φάσμα γκάμας απαιτήσεων για τους επιχειρηματικούς μας εταίρους για να ανταποκριθούν στις διαφορετικές ανάγκες ποτών και τροφίμων βιομηχανίας σε συνδυασμό με τα υψηλότερα πρότυπα ποιότητας και ασφάλειας



ΠΡΟΔΙΑΓΡΑΦΕΣ ΠΡΟΪΟΝΤΟΣ

- ☞ Ανοξείδωτος χάλυβας DIN 1.4301 (AISI 304)
- ☞ Ψύχεται ή θερμαίνεται με ένα μέσο ψύξης/θέρμανσης
- ☞ Επικάλυψη 3 στρώσεων (εσωτερική στρώση, μεσαία-θέρμανση ή ψύξη – στρώμα, μόνωση, εξωτερικό στρώμα)
- ☞ Μόνωση πολυουρεθάνης 70 mm Ra 0,80mm βουρτσισμένο φινίρισμα
- ☞ Μέγιστη ασφαλής πίεση λειτουργίας: 3 bar (Πιστοποιητικό TÜV, AD 2000 Merkblatt HP 0/1002R, EN ISO 13.445)
- ☞ Πιστοποιητικό δοχείου πίεσης)
- ☞ Άνοιγμα αναθεώρησης άνω φρεατίου / γυαλιού μεγέθους ανθρώπου



ΕΠΙΛΟΓΕΣ ΠΡΟΪΟΝΤΟΣ ΚΑΙ ΠΡΟΣΘΕΤΟΣ

ΕΞΟΠΛΙΣΜΟΣ

- ☞ Ανοξείδωτο DIN 1.4571 (AISI 316L), ανοξείδωτος χάλυβας DIN 1.4404 (AISI 316Ti) ή άλλο υλικό Διαθέσιμο έπειτα από ζήτηση
- ☞ Μη μόνωση, μόνωση μονής στρώσης, μόνωση διπλής στρώσης
- ☞ Μόνωση 100 mm ή άλλο πάχος διαθέσιμο κατόπιν αιτήματος

Μοντέλο προϊόντος	Οριζόντιο κυλινδρικό δοχείο
Ενταση ΗΧΟΥ	500–2.500L
Μοντέλο προϊόντος	Κάθετο κυλινδρικό-κωνικό δοχείο
Ενταση ΗΧΟΥ	500–10.000-L volume. Το κυλινδρικό και κωνικό μέρος ψύχεται χωριστά.

Προστασία από κρούσεις

ΣΧΕΤΙΚΑ ΜΕ ΤΗΝ ΠΡΟΣΤΑΣΙΑ ΤΗΣ ΚΡΟΥΣΗΣ

Τα προστατευτικά κρούσης από ανοξείδωτο χάλυβα και σκυρόδεμα NIEROS® (π.χ. προστατευτικά κιγκλιδώματα, προστατευτικά γωνιών και τοίχου) είναι ειδικά σχεδιασμένα για εγκατάσταση δωματίου, διαδρόμου και αποθήκης με μικρές ή μεγάλες αλλαγές. Είναι ένας εξαιρετικός τρόπος δίνοντας οπτική καθοδήγηση και μειώνοντας τις πιθανότητες πρόκλησης ζημιών κατά τη μεταφορά τροφίμων.

● Κάγκελα προστασίας από κρούσεις RSG και RSP



- Με βουρτσισμένο φινίρισμα επιφάνειας και εφαρμογή στο πάτωμα η πλάκα βάσης, κιγκλιδώμα προστασίας από κρούσεις Τα NIEROS® RSG και RSP έχουν σχεδιαστεί για να προστατεύουν τους τοίχους και εξοπλισμούς ενώ τα προστατευτικά κιγκλιδώματα οδηγούν επίσης το προσωπικό μέσω του χώρου παραγωγής, δημιουργώντας απρόσκοπτη ροή εργασίας.

Μοντέλο προϊόντος	RSG 100	RSG 200
Μέγεθος	1000 × 800 mm	2000 × 800 mm
Κωδικός :	7580-004	7580-010

Μοντέλο προϊόντος	RSP 100
Μέγεθος	1000 mm
Κωδικός :	7580-020

● Γωνιακοί Φύλακες ES



- Με βουρτσισμένο φινίρισμα και τοποθέτηση πλακιδίων (μοντέλο ESA) ή βιδωτή πλάκα (μοντέλο ESS), NIEROS® ES Τα Corner Guards είναι μια τέλεια προσθήκη στο αντίκτυπό του εξοπλισμός προστασίας

Μοντέλο προϊόντος	ESA 150	ESA 200
Μήκος	1500 mm	2000 mm
Κωδικός :	7564-115	7564-120

Μοντέλο προϊόντος	ESS 150	ESS 200
Μήκος	1500 mm	2000 mm
Κωδικός :	7564-315	7564-320

● Προστατευτική σανίδα βάσης PB



- Μια ανοξείδωτη στρογγυλή αρθρωτή κατασκευή με στρογγυλές εσωτερικές και εξωτερικές άκρες και επίπεδα μέρη έως 6 m σε μήκος κάνουν το NIEROS® PB Protective Baseboard εξαιρετικά ανθεκτική και αξιόπιστη συσκευή προστασίας από κρούσεις.

Μοντέλο προϊόντος	PB
Μήκος	Κατόπιν αιτήσεως
Κωδικός :	Κατόπιν αιτήσεως

Αποχέτευση

ΣΧΕΤΙΚΑ ΜΕ ΤΗΝ ΑΠΟΧΕΥΤΕΥΣΗ

Με μια ειδική σειρά προϊόντων αποστράγγισης, εμείς έχουμε αναπτύξει ένα εξαιρετικό σύστημα για αποτελεσματική διαχείριση των λυμάτων για την εξασφάλιση μιας υγιεινής και υγιεινό περιβάλλον στις εγκαταστάσεις παραγωγής. Παροχή εξαιρετικά λειτουργικών λύσεων αποχέτευσεων. Το σύστημα αποστράγγισης NIEROS® ενισχύει μια ευρεία επιλογή των χρονικά δοκιμασμένων και αποδεδειγμένων συστημάτων που είναι διαθέσιμα για διάφορα είδη βιομηχανικών δαπέδων καθώς και για όλες τις καταστάσεις που συναντώνται στους αντίστοιχους κλάδους που απαιτούν πρώτης τάξεως υγιεινές ιδιότητες και εύκολη πρόσβαση για καθαρισμό και επιθεώρηση. Το σύστημα αποχέτευσης NIEROS® αποτελείται από τέσσερα βασικά συστατικά με δυνατότητα ύπαρξης σε συνδυασμό με την αρχή της εύκολης εγκατάστασης, έτσι ώστε να παραχθούν πολυάριθμες παραλλαγές και να παρέχουμε μια ολοκληρωμένη λύση για κάθε βιομηχανική ανάγκη αποχέτευσης.

1. Αποχετεύσεις δαπέδου και χερούλια
2. Αποχετεύσεις τάφρων
3. Αποχετεύσεις σχισμής
4. Καλύμματα και σχάρες

Έχοντας αυτό κατά νου, κάθε προϊόν μπορεί να είναι κατασκευασμένο από πιο ανθεκτικό ανοξείδωτο χάλυβα όπως DIN 1.4404 (AISI 316L), DIN1,4571 (AISI 316Ti) ή άλλους τύπους χάλυβα



ΧΑΡΑΚΤΗΡΙΣΤΙΚΑ

- ☞ Ανοξείδωτο ατσάλι DIN 14301 (AISI 304)
- ☞ Μοντέλα βαρέως τύπου ικανά να αντέχουν μεγάλη κίνηση
- ☞ Θερμο-ακουστική μόνωση
- ☞ Παγίδα ακάθαρτου αέρα για να μπλοκάρει τη μυρωδιά και τις μυρωδιές του υπονόμου
- ☞ Κατάλληλο για πολλές βιομηχανικές εφαρμογές

ΕΠΙΛΟΓΕΣ ΠΡΟΪΟΝΤΟΣ

- ☞ DIN 1 4404 (AISI 316L), DIN 1 4571 (AISI 316Ti) ή άλλο ανοξείδωτο χάλυβα
- ☞ Ποικιλία εξαρτημάτων ή μεμονωμένες μονάδες σε συνδυάζονται με τις βασικές εκδόσεις των προϊόντων
- ☞ Πλήρως προσαρμοσμένο
- ☞ Διαφορετικά σχήματα και φέρουσα ικανότητα κάλυψης
- ☞ Κάθετα και οριζόντια

ΑΠΟΧΕΤΕΥΣΕΙΣ ΔΑΠΕΔΟΥ

Οι αποχετεύσεις δαπέδου NIEROS® υπερέχουν σχεδιαστικά, σε ανθεκτικότητα και λειτουργικότητα. Τα προϊόντα είναι ιδανικά κατάλληλα για χώρους παραγωγής με υψηλή υγρασία, καθώς και για εγκαταστάσεις δαπέδου με είτε αδιάβροχη θερμομόνωση είτε στεγνή σε εσωτερικούς χώρους οι συνθήκες με χαμηλό ρυθμό ροής νερού. Όλα αυτά απαιτούν αξιόπιστες λύσεις αποχέτευσης που προσφέρουν πρώτης τάξεως υγιεινές ιδιότητες και εύκολη πρόσβαση για καθαρισμό και επιθεώρηση. Μια σειρά χαρακτηριστικών συμπεριλαμβανομένης της ρύθμισης ύψους, περιστροφή και κλίση κάνουν τις αποχετεύσεις για βιομηχανικές εφαρμογές εύκολες στην εγκατάσταση, ενώ ομαλές, και εύκολες καθαρές επιφάνειες από ανοξείδωτο δάπεδο. Τα NIEROS® τα προϊόντα αποστράγγισης εξασφαλίζουν εξαιρετική υγιεινή για βέλτιστη διαχείριση των λυμάτων.

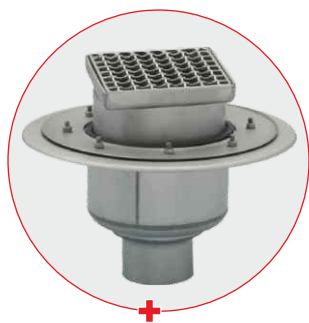
ΑΠΟΧΕΤΕΥΣΕΙΣ ΠΟΛΛΑΠΛΩΝ ΔΑΠΕΔΩΝ

Οι αποχετεύσεις δαπέδου πολλαπλών τεμαχίων NIEROS® είναι σχεδιασμένες για περιοχές παραγωγής με υψηλή υγρασία περισσότερο συγκεκριμένα, για επιδαπέδιες εγκαταστάσεις με θερμομόνωση και μια υγρή διαδρομή (π.χ. πάνω ή κάτω από κρύο ή βαθιά κατάψυξη θάλαμοι και θάλαμοι μαγειρέματος). Πολλαπλών τεμαχίων οι αποχετεύσεις δαπέδου διατίθενται σε διάφορες διαστάσεις με οριζόντια ή κάθετη έξοδο.

ΑΡΘΡΩΤΟ ΣΥΣΤΗΜΑ

- ☞ Παγίδα ακάθαρτου αέρα
- ☞ Φλάντζα αποστράγγισης
- ☞ Προσαρμογέας άκρου αποστράγγισης με ρυθμιζόμενο ύψος
- ☞ Κάδος λάσπης
- ☞ Το τμήμα πλαισίου διατίθεται σε πλέγμα ή σχάρα σκάλας σχέδια ή σε πλάκα κάλυψης με στρογγυλό διαχύτη υποδοχής εισόδου

Μια ποικιλία επιλογών είναι διαθέσιμες σε αυτό το μοντέλο. Για περισσότερες πληροφορίες και προσαρμοσμένες λύσεις, συμβουλευτείτε τους ειδικούς ή διανομείς της Camver.



Κάθετη αποχέτευση με διχτυωτή τετράγωνη σχάρα



Οριζόντια αποχέτευση με φλάντζα αποστράγγισης

ΑΠΟΧΕΤΕΥΣΕΙΣ ΔΑΠΕΔΟΥ ΜΟΝΟ ΤΕΜΑΧΙΟΥ

Οι μονοκόμματες αποχετεύσεις δαπέδου NIEROS® έχουν σχεδιαστεί για επιφάνειες δαπέδου χωρίς υγρασία, όπως στεγνό δάπεδο, αυλές, και ισόγεια. Οι αποχετεύσεις είναι εξοπλισμένες με αφαιρούμενο κουβά λάσπης για να συγκρατούν μεγάλα σωματίδια και να αποτρέπουν απόφραξη, η οποία με τη σειρά της μεγιστοποιεί τη ροή και διευκολύνει τον καθαρισμό.



ΑΡΘΡΩΤΟ ΣΥΣΤΗΜΑ

- ⊗ Ενσωματωμένη παγίδα ακάθαρτου αέρα.
- ⊗ Κάδος λάσπης
- ⊗ Σχάρα ή πλάκα κάλυψης

● Ενσωματωμένες αποχετεύσεις



- Οι ενσωματωμένες αποχετεύσεις NIEROS® χρησιμοποιούνται στην επεξεργασία δωμάτια, διάδρομοι, αποδυτήρια και χώροι όπου δεν απαιτείται θερμομόνωση και υγρή πορεία. Διατίθεται σε DN50, DN70 και DN100 κατακόρυφα ή οριζόντιες εξόδους, κάθε μεμονωμένο σετ περιλαμβάνει μία αποχέτευση με παγίδα ακάθαρτου αέρα, κουβά λάσπης και κάλυμμα.

● Αποχετεύσεις Υγειονομικού



- Διατίθεται σε DN50 και DN70 κάθετα ή οριζόντιαπρίζες, οι απλές μονοκόμματες αποχετεύσεις NIEROS® είναι τέλεια λύση για τουαλέτες, ντουλάπες με ντους και άλλες περιοχές όπου δεν χρειάζονται μεγάλες ποσότητες νερού να στραγγιστεί. Χαρακτηριστικά όπως συμπαγείς διαστάσεις, η στιβαρότητα και η ανθεκτικότητα κάνουν τις αποχετεύσεις NIEROS® να μπορούν να χρησιμοποιηθούν παντού, εξασφαλίζοντας παράλληλα εξαιρετική ικανότητα ροής και ανώτερη υγιεινή.

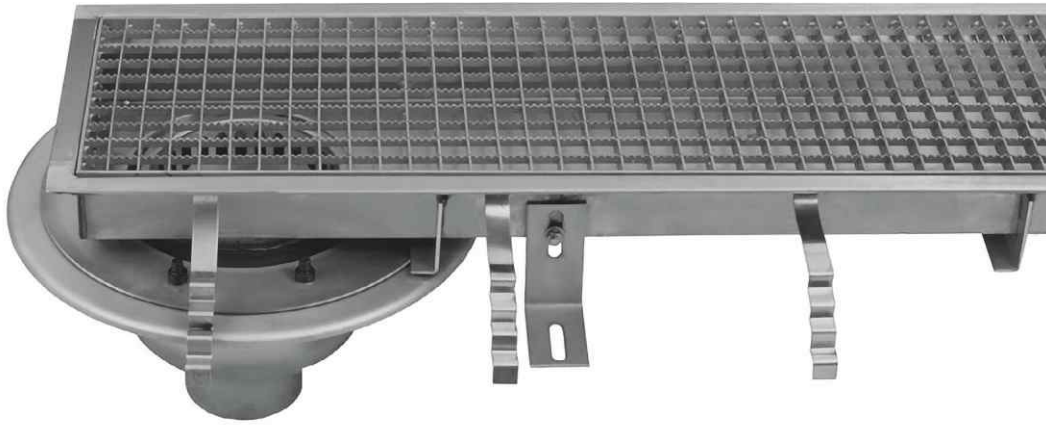
● Ξηρές αποχετεύσεις



- Οι ξηρές αποχετεύσεις NIEROS® χρησιμοποιούνται σε χώρους παραγωγής με κυρίως ξηρές συνθήκες εσωτερικού χώρου, όπως π.χ στη φαρμακευτική ή αρτοποιία όπου ελάχιστα αναμένονται λύματα και χαμηλή παροχή. Διατίθεται σε DN70 και DN100 κάθετα ή οριζόντια εξόδους, η αποχέτευση αποτελείται από ένα σώμα αποστράγγισης και ένα κάλυμμα πλάκας σε συνδυασμό με λαστιχένια ροδέλα EPDM και ειδικό σύστημα ανοίγματος για να κάνει τις αποχετεύσεις υγιεινές και εύκολες στο καθαρίσμα και τη συντηρήση.

ΑΠΟΧΕΤΕΥΣΗ ΤΑΦΡΟΥ

Οι αποχετεύσεις τάφρων NIEROS® έχουν αναπτυχθεί για χρήση εντός απαιτητικών περιοχών εφαρμογής φορτίου και ροής, π.χ. σε μεγάλες κουζίνες, μπροστά από θαλάμους μαγειρέματος και μέσα σε σφαγεία όπου μεγάλη ποσότητα νερού, γεμάτη σωματίδια βρωμιάς, πρέπει να αποστραγγιστεί σε πολύ σύντομο χρονικό διάστημα. Ένα ευρύ σώμα αποστράγγισης εκτελεί τη λειτουργία μιας δεξαμενή νερού αποτρέποντας τις πλημμύρες, όταν υπάρχει μεγάλη ποσότητα νερού χύνεται στο πάτωμα αμέσως σε λίγο χρονικό διάστημα. Διατίθενται αποχετεύσεις τάφρων NIEROS® είτε διαμήκεις είτε εγκάρσιες κλίσεις για εξασφάλιση εξαιρετικής ικανότητα ροής ενώ συλλαμβάνουν διαφορετικά σχέδια σχάρας η αντικείμενα που περνούν μέσα από το σύστημα αποχέτευσεων.

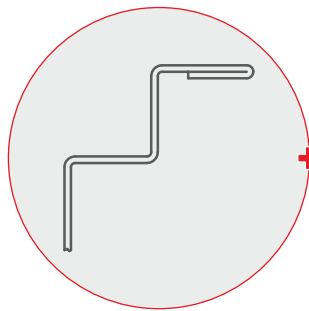


ΑΡΘΡΩΤΟ ΣΥΣΤΗΜΑ

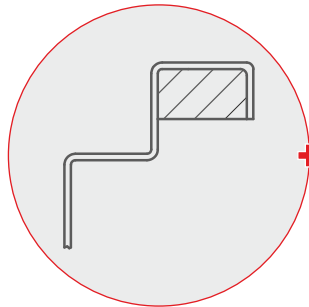
- ☞ Σώμα αποστράγγισης τάφρου
- ☞ Παγίδα ακάθαρτου αέρα
- ☞ Φλάντζα αποστράγγισης
- ☞ Κάδος λάσπης
- ☞ Σχάραή πλάκα κάλυψης

ΜΟΝΤΕΛΑ ΚΑΙ ΕΠΙΛΟΓΕΣ

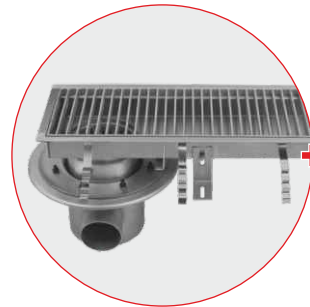
- ☞ Διατίθεται στα ακόλουθα σχέδια άκρων:
 - **Type A**
Επίπεδη μπορντούρα
 - **Type B**
Περίγραμμα σχήματος U (για πλήρωση με σκυρόδεμα)
- ☞ Διατίθεται στα ακόλουθα σχέδια άκρων:
 - Πλάτος: 150 mm, 300 mm ή 450 mm
 - Μήκος: από 550 mm έως 6050 mm
 - Διαφορετικές σχάρες από ανοξείδωτο χάλυβα



+ Τύπος A



+ Τύπος A



+ Οριζόντια αποχέτευση
με φλάντζα αποστράγγισης

ΑΠΟΧΕΤΕΥΣΕΙΣ ΑΥΛΑΚΩΣΕΩΝ

Οι αποχέτευσεις αυλακώσεων NIEROS® χρησιμοποιούνται σε εγκαταστάσεις που παρουσιάζουν χαμηλή ροή νερού, συμπεριλαμβανομένων των περισσότερων επεξεργασιών σε μικρά δωμάτια, αίθουσες, ψυκτικούς θαλάμους και αποθήκες. Παρά το στενό σώμα αποστράγγισης, ο υγιεινός σχεδιασμός τις κάνει εύκολες να καθαρίσουν. Οι αποχέτευσεις αυλακώσεων NIEROS® διατίθενται σε επιμήκεις ή διασταυρούμενες αντιδιαβρωτικές θέσεις.

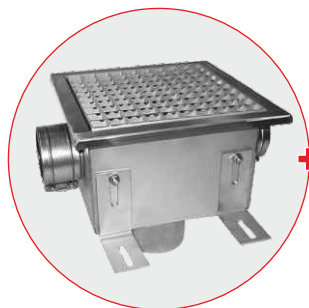


ΑΡΘΡΩΤΟ ΣΥΣΤΗΜΑ

- ☞ Σώμα αποστράγγισης σχισμής
- ☞ Αποχέτευση νεροχύτη (προσαρτάται σε μέγ. 4 υποδοχές αποχέτευσης)
- ☞ Φλάντζα αποστράγγισης
- ☞ Παγίδα ακάθαρτου αέρα
- ☞ Κάδος λάσπης
- ☞ Καλύψτε την πλάκα για να συνδυαστεί με αποχέτευσεις δαπέδου

ΜΟΝΤΕΛΑ ΚΑΙ ΕΠΙΛΟΓΕΣ

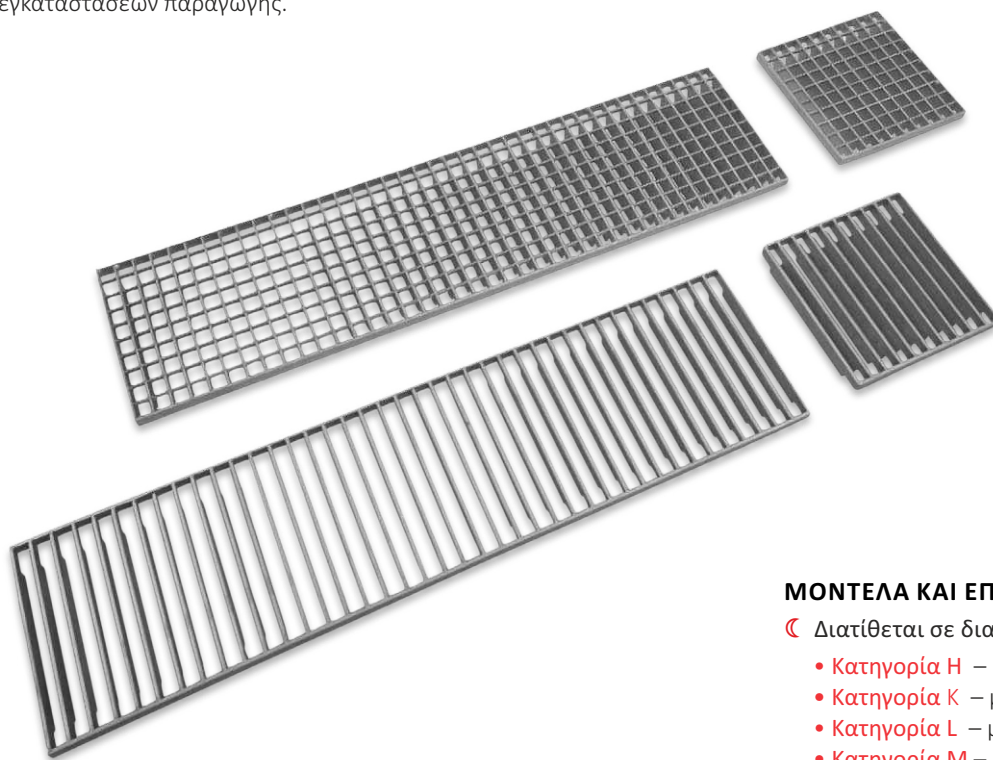
- ☞ Διατίθεται στα ακόλουθα σχέδια :
 - **Type A**
Επίπεδη μπορντούρα
 - **Type B**
Περίγραμμα σχήματος U (για πλήρωση με σκυρόδεμα)
- ☞ Διατίθεται στα ακόλουθα μεγέθη :
 - Πλάτος: 80 mm
 - Μήκος: από 550 έως 6050 mm
- ☞ Προαιρετικά: Κιβώτια συλλογής νερού με ενσωματωμένη αποστράγγιση χρησιμοποιείται για τη συλλογή λυμάτων από τις αποχέτευσης αυλακώσεων περιοχές χωρίς υγρασία ή θερμομόνωση. Περιλαμβάνεται παγίδα ακάθαρτου



Σιφόνι με ενσωματωμένη αποχέτευση

ΚΑΛΥΜΜΑΤΑ ΚΑΙ ΣΧΑΡΕΣ

Τα καλύμματα και οι σχάρες NIEROS® μπορούν να χρησιμοποιηθούν σε συνδυασμό με αποχετεύσεις δαπέδου και τάφρων ή ως ανεξάρτητη μονάδα. Με τη σύλληψη των σκουπιδιών, εμποδίζοντάς τα να περάσουν από το σύστημα αποχέτευσης, συμβάλλουν σημαντικά στην αποτελεσματική διαχείριση των λυμάτων και, τέλος, στην υγιεινή του περιβάλλοντος και την ευημερία όλων των εγκαταστάσεων παραγωγής.



ΜΟΝΤΕΛΑ ΚΑΙ ΕΠΙΛΟΓΕΣ

☞ Διατίθεται σε διαφορετικές κατηγορίες φορτίου

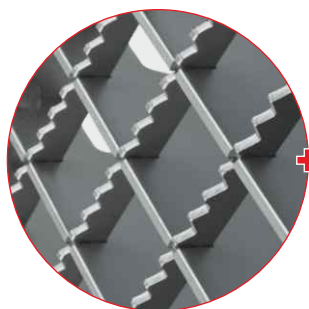
- Κατηγορία H – μέγ. 150 κιλά
- Κατηγορία K – μέγ. 300 κιλά
- Κατηγορία L – μέγ. 1500 κιλά
- Κατηγορία M – μέγ. 12.000 κιλά

☞ Διατίθεται σε διάφορα μεγέθη

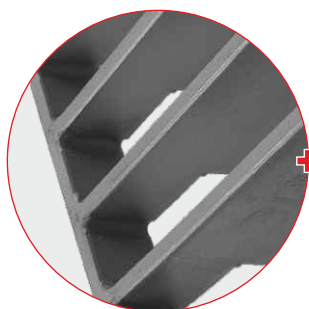
- Πλάτος: από 105 mm έως 400 mm
- Μήκος: από 250 mm έως 1000 mm

☞ Διατίθεται σε τρεις εκδόσεις

- Σχάρα σκάλας
- Διχτυωτό πλέγμα
- Πλάκα κάλυψης



+ Αντιολισθητικό πλέγμα κικκλίδωμα



+ Σχάρα Πλάκα



+ Πλάκα κάλυψης



Λ.Κορωπίου Μαρκοπούλου 174, 194 00

Τηλ: 210 6647840 ,

Email: info@camver.gr www.camver.gr